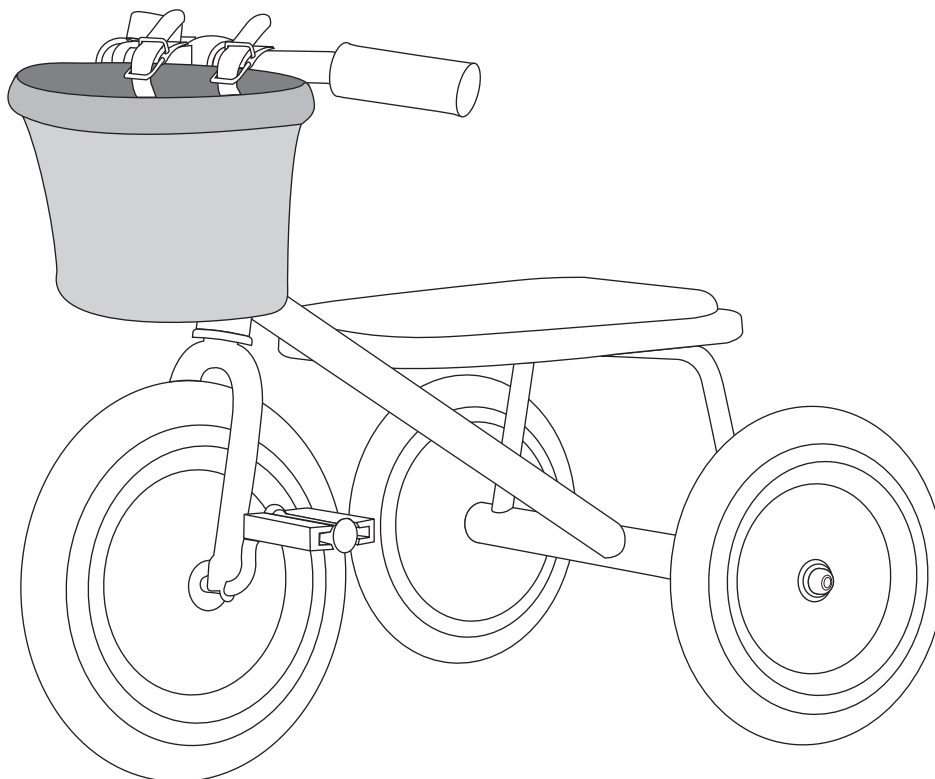


BANWOOD



TRIKE



+3

25 kg max
55 lbs max

+0,95m
+3'1"



BW-TRIKE

www.banwood.com

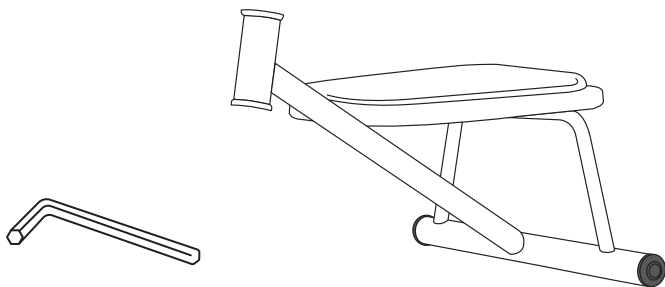
info@banwood.com

Warning! Assembly by an adult.
Contain sharp point, sharp edge or small parts before assembly.

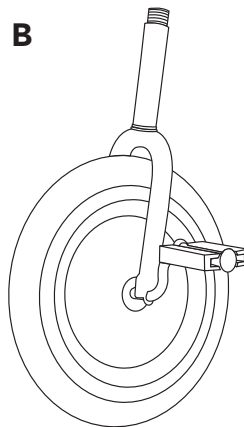


TRIKE

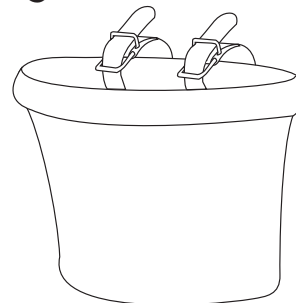
A



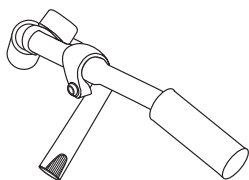
B



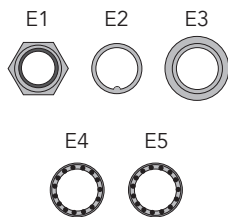
C



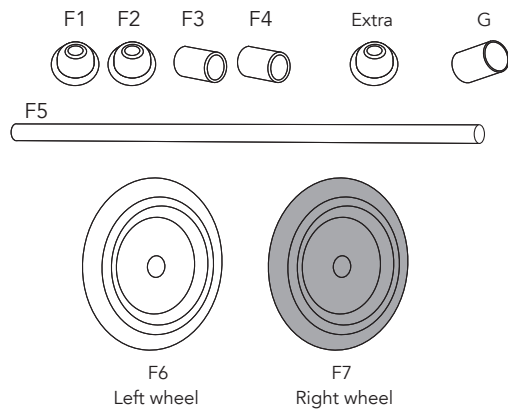
D



E

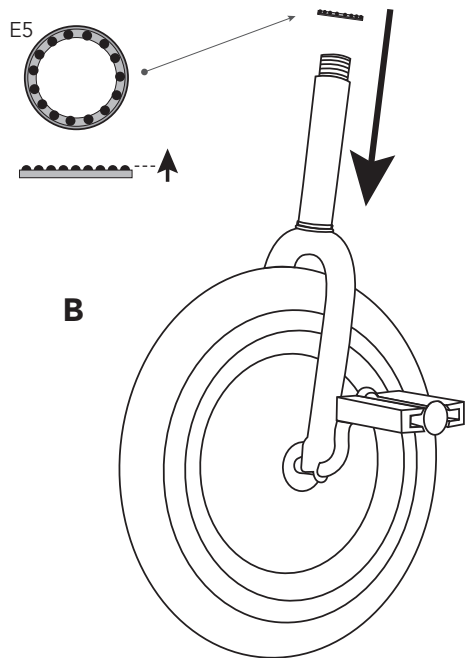


F

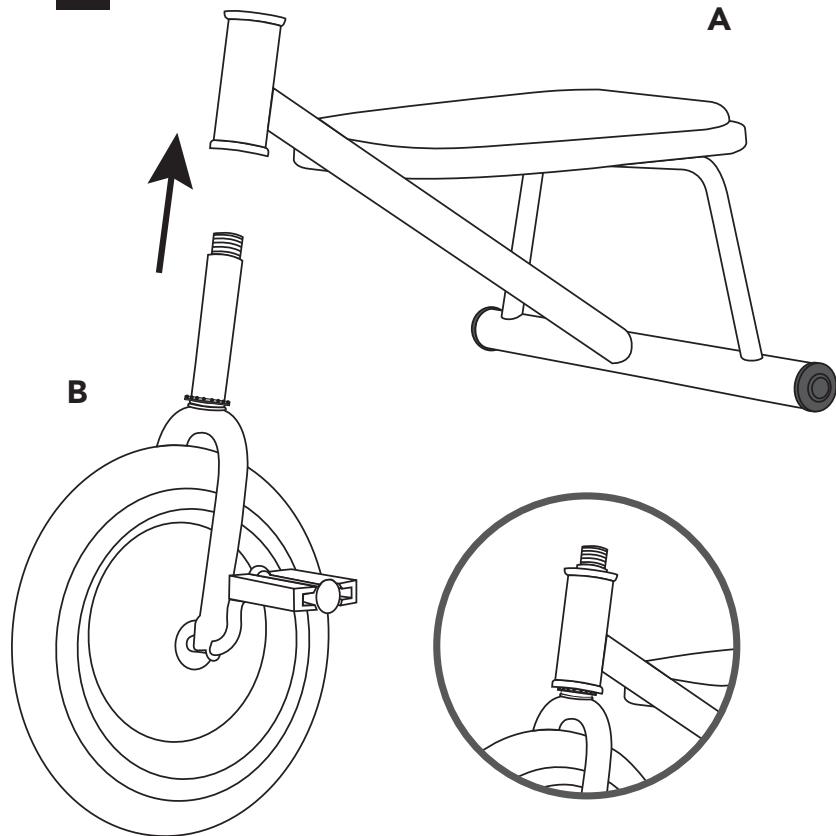


TRIKE

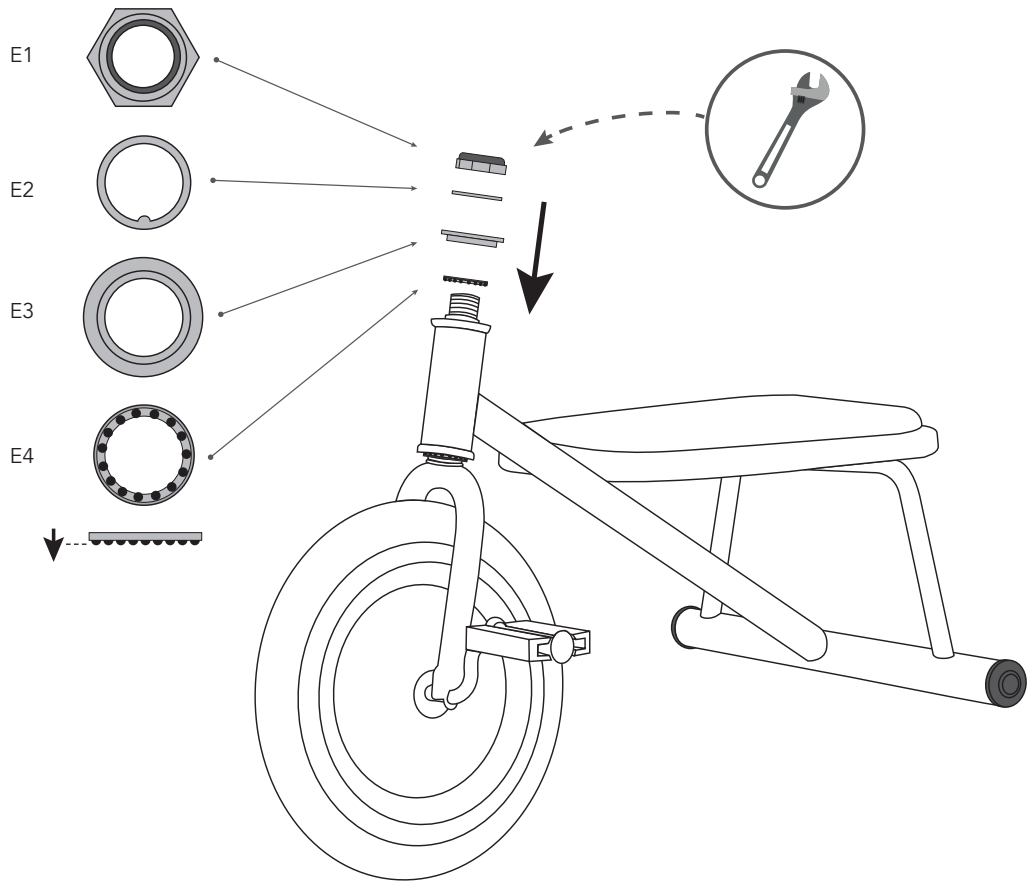
1



2

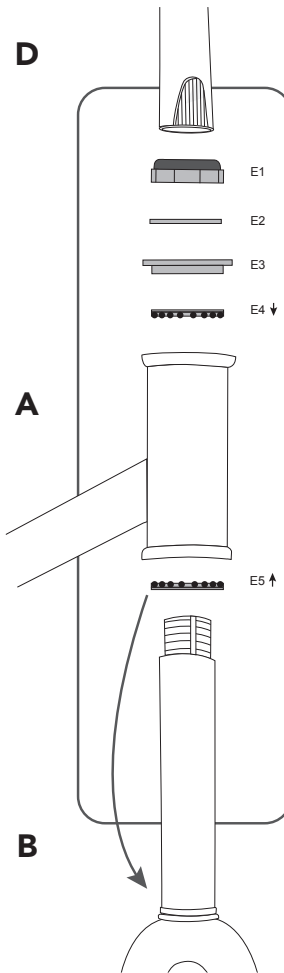
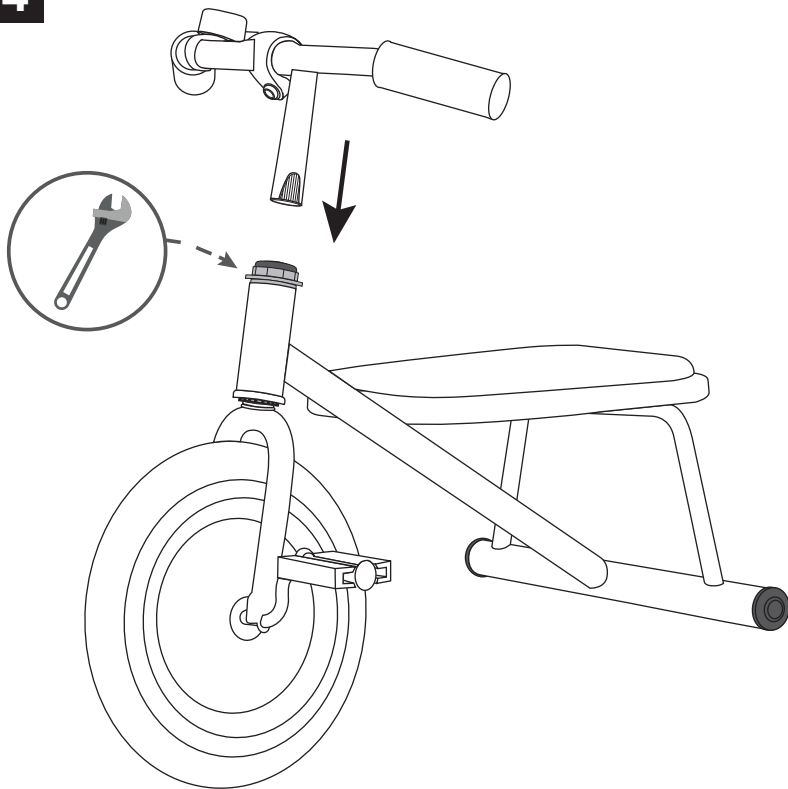


3



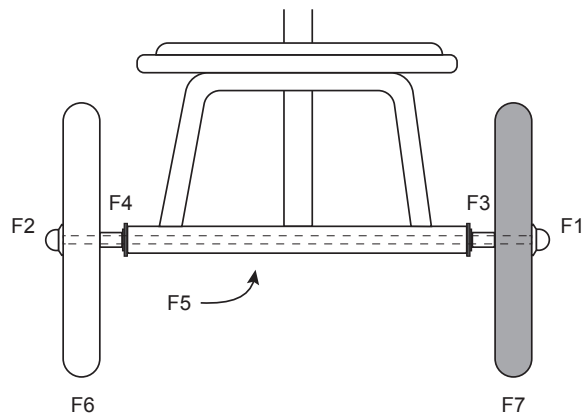
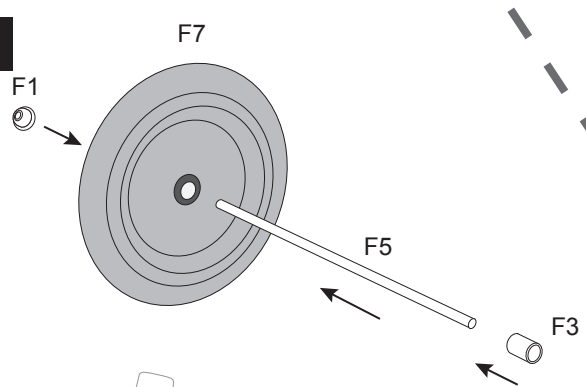
TRIKE

4

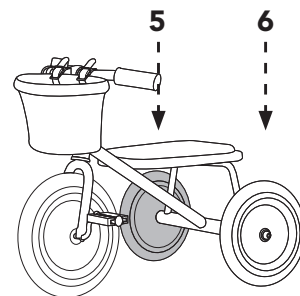
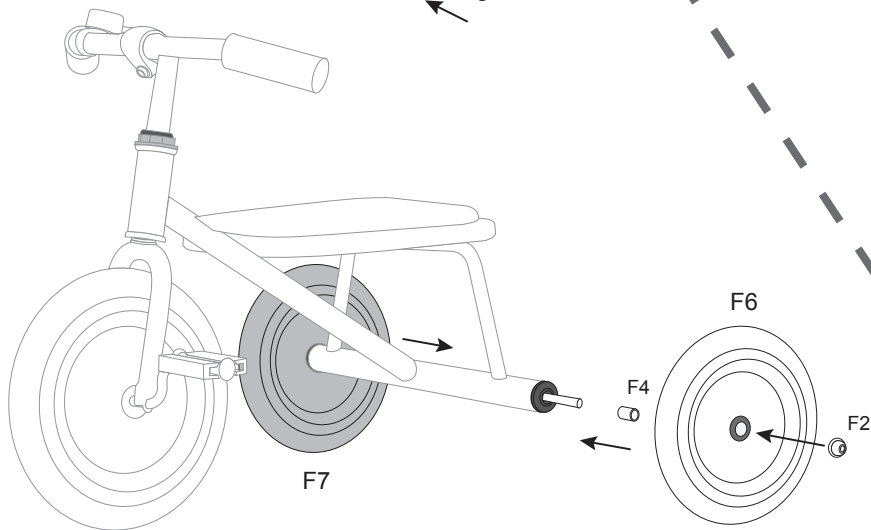


TRIKE

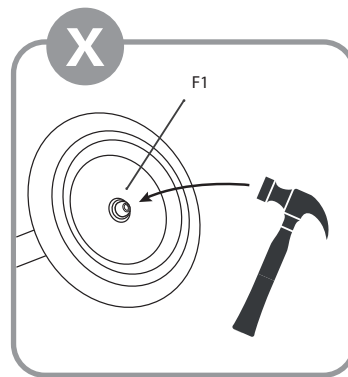
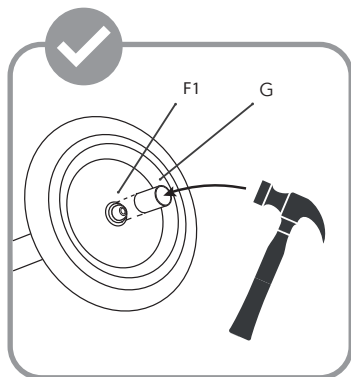
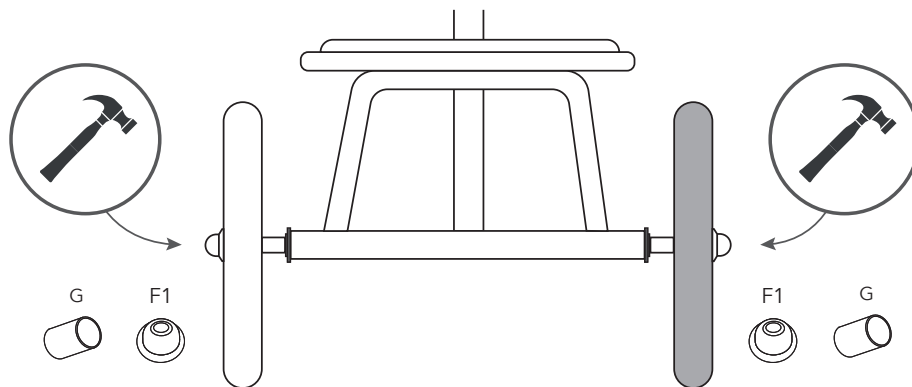
5



6

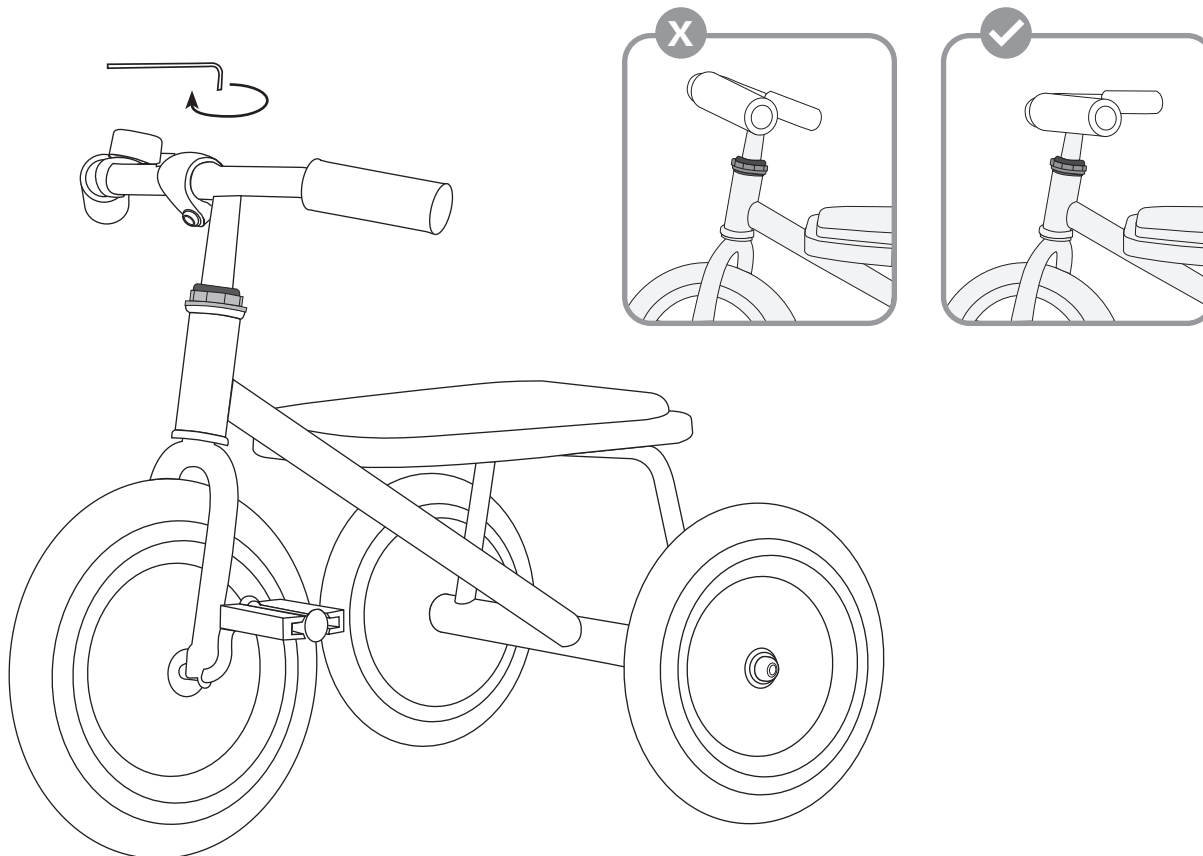


7



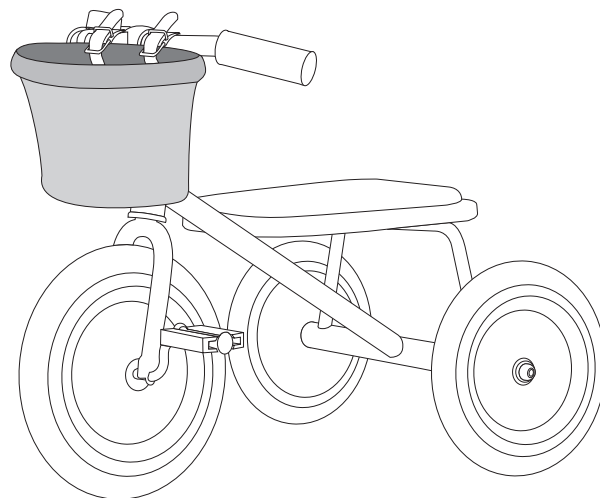
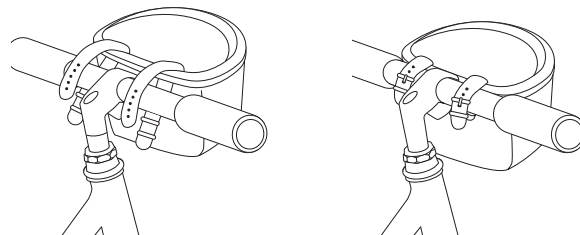
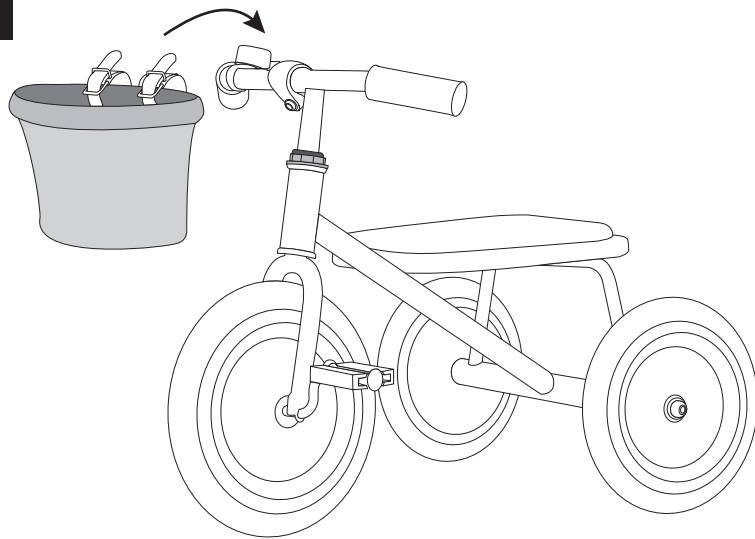
TRIKE

8



TRIKE

9



БЪЛГАРСКИ (BG)

(BG) Продуктът трябва да бъде слобен от възрастен-по време на сглобяването децата не трябва да се доближават до продукта поради и риск от възможно нараняване. Опасност от задавяне при деца на възраст под 3 години – съдържа малки части преди сглобяване. При разпаковане на велосипеда извършете всички пластмасови опаковки по надлежащия ред.

(BG) Триколката е частично сглобена. Това упътване има за цел да Ви насочва през целия процес на сглобяване, както и за регулирането на триколката. Това ръководство включва информация за частите, които се разглобяват и които трябва да бъдат регулирани. За допълнителна информация се свържете с отдел „Обслужване на клиенти“ на Banwood на info@banwood.com.

Препоръчително максимално тегло: 25 кг. Препоръчително максимално тегло на товари в кошницата: 5 кг. Натоварването с по-голяма тежест може да доведе до опасност или нарушена стабилност. Препоръчителна възраст: 3-6 години.

ВНИМАНИЕ! Моля, запазете тези инструкции за справки в бъдеще **ВНИМАНИЕ!** Тази играчка трябва да се използва внимателно, тъй като изисква значителни умения, за да се

избегнат пада или сблъсквания, които биха могли да причинят нараняване на ползвателя и на трети лица. **ВНИМАНИЕ!** Трябва да се използва сам под надзор от възрастен. Не използвайте на обществени пътища. Подходящата повърхност за правилното използване на играчката трябва да бъде равна, гладка и да има добро сцепление. Необходимо е да се извършва периодична поддръжка и проверки на крепежните елементи, като винтове, болтове и гайки, и т.н. Ако тези и проверки не се извършват, играчката може да преобърне или да доведе до падане. Да не се използва на места, които могат да представляват опасност за водача, пешеходците или домашните любимци, като стръмни склонове, стъпала или в близост до реки. Предпазвайте главата на децата с одобрена предпазна каска, подходящо облекло и затворени обувки, докато карат триколката. Препоръчва се сглобяването на играчката да се извърши на закрито или на открито, стига да е на гладка повърхност, без предмети наоколо. Тази играчка няма спирачна система. Капаците на колелото трябва да се спрестат. Тази играчка трябва да се използва внимателно, тъй като изисква умения, за да се избегнат сблъсквания, които биха могли да причинят нараняване на ползвателя и на трети лица. Никога не допускайте возене на повече от един водач. Не използвайте на места, където

опасности за водача, пешеходците или домашни любимци, като стръмни наклони, стъпала, хълмове, улици, плувни басейни или в близост до реки. Винаги носете каска с правилния размер, която съответства на Стандарт 16 CFR 1203 на Комисията по безопасността на потребителските стоки на САЩ/EN 1078:2012+A1:2012 и е сертифицирана съгласно изискванията на Европейската общност.

ГРИЖА И ПОДДРЪЖКА

Съхранявайте триколката на закрито и никога не я оставяйте на открито за продължителен период от време. След употреба премахнете всякакви намокряния или кал с чиста кърпа. Съхранявайте триколката на сухо място, когато не се използва. Нанасяйте периодично слой пчелен восък за поддръжка и за увеличаване на дълготрайността на триколката. Избърсвайте дървените части с чиста навлажнена кърпа. Използвайте мек сапун за по-упоритите замърсявания. Избягвайте търкането и използването на продукти, съдържащи амоняк. Смазвайте движещите се части периодично. Всички части, показващи признаци на износване, трябва да се сменят незабавно.

TRIKE

HRVATSKI (HR)

(HR) Proizvod mora sastavljati odrasla osoba pri sastavljanju djecu treba držati podalje od proizvoda zbog mogućnosti od ozljede. Postoji opasnost od gušenja kod djece do 3 godine sitnim dijelovima prije sastavljanja. Kad izvadite tricikl iz ambalaže, odložite sav plastični omot na odgovarajući način.

(HR) Vaš je tricikl djelomično montiran. Ove upute sadrže korake za dovršetak montaže i podešavanje tricikl. Ovaj vodič sadrži informacije o demontiranim dijelovima koje je potrebno podesiti. Za dodatne informacije obratite se službi za korisnike Banwood na adresu info@banwood.com.

Preporučena maksimalna težina: 25 kg
Preporučena maksimalna opterećenost košare: 5 kg. - Prekoračena opterećenost može uzrokovati nestabilnost i predstavlja opasnost. Preporučena dob: 3 do 6 godina.

UPOZORENJE! Sačuvajte ove upute za buduću uporabu.

UPOZORENJE! Budite oprezni pri uporabi ove igračke jer zahtijeva veliku vještinu da bi se izbjegli padovi ili sudaranja koji bi mogli prouzrokovati ozljede korisnika ili trećih strana.

UPOZORENJE! Može se upotrebljavati samo pod izravnim nadzorom odraslih. Ne koristite na javnim cestama.

Prikladna površina za pravilnu uporabu igračke mora biti ravna, bez nagiba i imati dobro prijanjanje. Potrebno je vršiti periodično održavanje i provjere elemenata za pričvršćivanje kao što su vijci, matice itd. Ako se te provjere ne provedu, igračka se može prevrnuti ili prouzročiti pad. Ne upotrebljavajte na područjima koja mogu predstavljati prijetnju vozačima, pješacima ili kućnim ljubimcima, kao što su strme padine, stepenice ili u blizini rijeka. Zaštitite svoju djecu odobrenom zaštitnom kacicom te odgovarajućom odjećom i zatvorenom obućom dok voze svoj tricikl. Preporučuje se montirati igračku u bilo kojem unutarnjem ili vanjskom prostoru ravne površine na kojoj nema nikakvih predmeta. Ova igračka nema sustav kočenja. Biciklist mora zaustaviti bicikl nogama. Budite oprezni pri uporabi ove igračke jer zahtijeva vještinu da bi se izbjegla sudaranja koja bi mogla prouzrokovati ozljede korisnika i trećih strana. Ne koristite u području gdje vožnja može predstavljati opasnost za vozače, pješake, ili kućne ljubimce, kao što su strme kosine, stepenice, brdašca, ulice, bazeni ili u blizini rijeka. Propisuje se nošenje odgovarajuće kacice u skladu sa smjericama Američke komisije za sigurnost potrošačkih proizvoda (CPSC) Standard 16 CFR 1203 / EN 1078:2012+A1:2012 i prema CE oznaci sukladnosti Europske Unije. Bicikl ne smije voziti više od jednog vozača.

NJEGA I ODRŽAVANJE

Držite tricikl u zatvorenom prostoru i

nikada ga ne ostavljajte vani duže vrijeme. Nakon vožnje čistom krpom uklonite vodu ili blato s njega. Čuvajte tricikl na suhom mjestu dok se ne koristi. Povremeno nanesite premaz od pčelinjeg voska kao sredstvo održavanja tricikla na duži period. Drvene dijelove čistite čistom vlažnom krpom. Za tvrdokorne mrlje koristite blagi sapun. Izbjegavajte trenje i proizvode koji sadrže amonijak. Povremeno podmažite pokretne dijelove. Dijelove koji su istrošeni odmah zamijenite.

ČEŠTINA (CS)

(CS) Výrobek musí být sestaven dospělou osobou-z důvodu možného rizika zranění by měl být produkt během montáže mimo dosah dětí. Nebezpečí udušení pro děti do 3 let- před sestavením obsahuje malé části. Po vybalení tříkolka řádně zlikvidujte všechny plastové obaly.

(CS)Vaše tříkolka je částečně smontováno. Tyto pokyny vám pomohou při konečné montáži a při seřizování jízdního tříkolka. Tato příručka obsahuje informace o částech, které jsou rozebrány a je třeba je seřadit. Potřebujete-li další informace, obraťte se na oddělení služeb zákazníkům společnosti Banwood na info@banwood.com.

Doporučená maximální hmotnost: 25 kg.
Doporučená maximální hmotnost koše: 5 kg.- Nadměrná hmotnost může způsobit nebezpečný nebo nestabilní stav. Doporučený věk: 3–6 let.

POZOR! Ušchovejte prosím tyto pokyny pro budoucí použití. **UPOZORNĚNÍ!** Používání této hračky vyžaduje dobré dovednosti, proto buďte při používání opatrní, aby nedošlo k pádu nebo kolizi, která by mohla způsobit zranění uživateli nebo třetím stranám. **UPOZORNĚNÍ!** Produkt by měl být používán pouze pod přímým dohledem dospělé osoby. Nepoužívejte na veřejných komunikacích. Vhodný povrch pro správné

používání hračky musí být plochý, rovný a mít dobrou přilnavost. Je nutné provádět pravidelnou údržbu a kontrolu upevňovacích prvků, jako jsou šrouby, matice, západky atd. Pokud se kontrola neprovede, může dojít k převrácení hračky a pádu. Nepoužívejte v oblastech, které mohou představovat nebezpečí pro řidiče, chodce nebo domácí zvířata, jako jsou příkré svahy, schody nebo v blízkosti řek. Při jízdě na tříkolka chraňte své dítě schválenou ochrannou přilbou, vhodným oblečením a uzavřenou obuví. Doporučujeme provádět montáž hračky v jakémkoli vnitřním nebo venkovním prostoru na hladkém povrchu bez přítomnosti dalších předmětů. Tato hračka nemá brzdový systém. Cyklista musí zastavit tříkolka svými nohama. Používání této hračky vyžaduje určité dovednosti, proto buďte při používání opatrní, aby nedošlo kolizím, které by mohly způsobit zranění uživateli a třetím stranám. Nepoužívejte na místech, která mohou ohrozit řidiče, chodce nebo domácí zvířata, jako jsou strmé svahy, schody, kopce, ulice, bazény, koupaliště či jiné vodní plochy nebo v blízkosti řek. Vždy používejte řádně nasazenou přilbu, která splňuje požadavky normy 16 CFR 1203 / EN 1078:2012+A1:2012 americké Komise pro bezpečnost spotřebitelských výrobků (CPSC) a certifikátu CE Evropské unie. Nikdy nepovolujte více než jednoho jezdce.

PÉČE A ÚDRŽBA

Skladujte tříkolku uvnitř a nikdy ji

nenechávejte delší dobu venku. Po jízdě odstraňte vodu nebo bláto čistým hadříkem. Pokud tříkolku nepoužíváte, uchovávejte ji na suchém místě. Pravidelně nanášejte vrstvu včelího vosku, abyste udržovali a chránili životnost své tříkolky. Dřevěné části otřete čistým vlhkým hadříkem. Na odolné stopy použijte jemné mýdlo. Vyhněte se tření a přípravkům obsahujícím čpavek. Pohyblivé části pravidelně promazávejte olejem nebo tukem. Všechny díly, které vykazují známky opotřebení, by měly být okamžitě vyměněny.

TRIKE

DANSK (DA)

(DA) Produkter skal samles af en voksen – Børn bør holdes væk fra produktet under samling på grund af mulig risiko for skade. Kvælningsfare for børn under 3 år – indeholder små dele før montering. Når du pakker trike ud, skal du bortskaffe al plastikemballage korrekt.

(DA) Din trike er delvist samlet. Disse anvisninger er designet til at guide dig gennem den endelige montering, samt til at justere trike. Denne vejledning indeholder oplysninger om de dele, der er adskilt og skal justeres. Alle fastgørelsesanordninger skal være helt strammet. Kontakt Banwood kundeserviceafdeling på info@banwood.com for yderligere information.

Anbefalet maksimal vægt: 25 kg.
Anbefalet maksimal vægt for kurv: 5 kg.
– Overbelastning kan forårsage en farlig eller ustabil tilstand. Anbefalet alder: 3-6 år.

BEMÆRK! Gem disse anvisninger til eventuel fremtidig brug.

ADVARSEL! Dette legetøj skal bruges med forsigtighed, da det kræver stor dygtighed at kunne undgå fald eller kollisioner, der kan forårsage skade på brugeren eller tredjepart.

ADVARSEL! Det bør kun bruges under direkte opsyn af voksne. Bør ikke bruges

på offentlig veje. Den egnede overflade til korrekt brug af legetøjet skal være flad, plan og have et godt greb. Det er nødvendigt at udføre regelmæssig vedligeholdelse og kontrol af fastgørelseselementerne, såsom skruer, møtrikker, bolte mv. Hvis disse kontroller ikke udføres, kan legetøjet vælte eller forårsage et fald. Må ikke bruges i områder, der kan udgøre en trussel for føreren, fodgængere eller kæledyr, såsom stejle skråninger, trapper, bakker, gader, swimmingpools eller i nærheden af vandløb. Beskyt dine børns hoveder med en godkendt sikkerhedshjelm og passende tøj og lukkede sko, når du kører på din trike. Brug altid en korrekt egnet hjelm, der overholder U.S. Consumer Product Safety Commission (CPSC) Standard 16 CFR 1203 / EN 1078:2012+A1:2012 og CE-certificeret af EU. Det anbefales at samle legetøjet i vilkårligt indendørs eller udendørs område, hvis det er på en glat overflade fri for genstande. Dette legetøj har ikke et bremsesystem. Cyklisten skal stoppe trike med fødderne. Hav altid sko på, når du bruger trike. Dette legetøj skal bruges med forsigtighed, da det kræver stor dygtighed at kunne undgå fald eller kollisioner, der kan forårsage skade på brugeren eller tredjepart. Tillad aldrig mere end én rytter.

PLEJE OG VEDLIGEHOLDELSE

Opbevar triklen indendørs, og efterlad den aldrig udenfor i længere tid. Efter brug bør eventuelt vand eller mudder fjernes med en ren klud. Opbevar din

trike et tørt sted, når den ikke er i brug. Regelmæssig påføring af et lag bivoks hjælper med at bevare og beskytte din trikes levetid. Trædele bør tørres af med en ren, fugtig klud. Brug mild sæbe på genstridige mærker. Undgå at gnide og bruge produkter, der indeholder ammoniak. Smør bevægelige dele med jævne mellemrum. Alle dele, der viser tegn på slid, skal udskiftes med det samme.

TRIKE

NEDERLANDS (NL)

(NL) Producten moeten worden gemonteerd door een volwassene- Vanwege mogelijk verwondingsgevaar moeten kinderen gedurende de montage uit de buurt van het product worden gehouden. Verstikkingsgevaar voor kinderen onder de 3 jaar- bevat kleine onderdelen vóór montage. Gooi alle plastic verpakkingen weg wanneer je de fiets uitpakt.

(NL) Het product wordt gedeeltelijk gemonteerd geleverd. Deze instructies geven de stappen aan voor het voltooiën van de montage en het afstellen van het product. Deze handleiding bevat informatie over de onderdelen die los en gemonteerd moeten worden geleverd. Voor meer informatie kunt u contact opnemen met de Banwood Klantenservice op info@banwood.com.

Aanbevolen maximumgewicht: 25 kg.
Aanbevolen maximum gewicht mand: 5 kg.- Te veel gewicht kan een gevaarlijke of onstabiele situatie veroorzaken.
Aanbevolen leeftijd: 3-6 jaar.

OPGELET! Bewaar deze handleiding om ze eventueel later te kunnen raadplegen.

WAARSCHUWING! Dit speelgoed moet voorzichtig gebruikt worden, aangezien het enige vaardigheid vereist om vallen of ongevallen, met letsel van de

gebruiker of derden, te vermijden.

WAARSCHUWING! Enkel gebruiken onder toezicht van een volwassene. Niet gebruiken op de openbare weg. Het speelgoed moet worden gebruikt op een effen, plat oppervlak met voldoende grip. Periodiek onderhoud en controles van de bevestigingselementen zoals schroeven, moeren, bouten enz. zijn vereist. Indien dit niet gebeurt, kan het speelgoed omvallen of kan de gebruiker vallen. Niet gebruiken op plaatsen die een bedreiging vormen voor de bestuurder, voetgangers of huisdieren, zoals steile hellingen, trappen of in de buurt van rivieren. Bescherm het hoofd van uw kinderen met een goedgekeurde veiligheidshelm, geschikte kleren en gesloten schoenen bij het rijden met de trike. Het speelgoed kan zowel binnen als buiten worden gemonteerd, maar altijd op een effen oppervlak zonder andere voorwerpen in de buurt. Dit speelgoed heeft geen remsysteem. De fietser moet de fiets stoppen met zijn/haar voeten. Dit speelgoed moet voorzichtig gebruikt worden, aangezien het enige vaardigheid vereist om ongevallen, met letsel van de gebruiker of derden, te vermijden. Niet gebruiken op plaatsen die een gevaar kunnen vormen voor de bestuurder, voetgangers of huisdieren, zoals steile hellingen, trappen, heuvels, straten, zwembaden of in de buurt van rivieren. Draag altijd een goed passende helm die voldoet aan de norm 16 CFR 1203 / EN 1078:2012+A1:2012 van de U.S. Consumer Product Safety

Commission (CPSC) en CE-gecertificeerd is door de Europese Unie. Nooit meer dan één bestuurder toelaten.

VERZORGING EN ONDERHOUD

Berg de trike binnen op en laat de trike nooit voor langere periodes buiten staan. Verwijder na het rijden eventueel water of modder met een schone doek. Bewaar de trike op een droge plaats wanneer je hem niet gebruikt. Breng regelmatig een laag bijenwas aan om de levensduur van de trike te behouden en te beschermen. Neem houten onderdelen af met een schone, vochtige doek. Gebruik milde zeep voor hardnekkige vlekken. Vermijd wrijven en producten die ammoniak bevatten. Smeer bewegende delen regelmatig in met olie of vet. Onderdelen die tekenen van slijtage vertonen, moeten onmiddellijk worden vervangen.

TRIKE

ENGLISH (EN)

(EN) Products must be assembled by an adult- Children should be kept away from the product during assembly due to possible risk of injury. Choking hazard to children under the age of 3 years – contains small parts prior to assembly. When unpacking the trike, properly dispose of all plastic wrappings.

(EN) Your trike is partially assembled. These instructions are designed to guide you through the final assembly, as well as to adjust the trike. This guide includes information on the parts that are disassembled and need to be adjusted. All fasteners should be fully tightened. For further information, please contact the Banwood customer service department at info@banwood.com.

Recommended maximum weight: 25 kg.
Recommended maximum basket weight capacity: 5 kg. - Excessive weight may cause a hazardous or unstable condition. Recommended age: 3-6 years.

ATTENTION! Please keep these instructions for future reference.

WARNING! This toy must be used with caution as it requires great skill to be able to avoid falls or collisions that could cause injury to the user or third parties.

WARNING! It should only be used under direct adult supervision. Do not use on

public roads. The suitable surface for the correct use of the toy must be flat, level and have good grip. It is necessary to carry out periodic maintenance and checks of the fastening elements, such as screws, nuts, bolts, etc. If these checks are not carried out, the toy may roll over or cause a fall. Do not use in areas that may pose a threat to the driver, pedestrians, or pets, such as steep slopes, steps, hills, streets, swimming pools or near rivers. Protects your children's head with an approved safety helmet and appropriate clothing and closed shoes riding your trike. Always wear a properly fitted helmet that complies with U.S. Consumer Product Safety Commission (CPSC) Standard 16 CFR 1203 / EN 1078:2012+A1:2012 and CE certified by European Union. Mounting the toy is recommended in any indoor or outdoor area if it is on a smooth surface free of objects. This toy does not have a braking system. The cyclist must stop the trike with their feet. Always wear shoes when using the trike. This toy must be used with caution, as it requires skill to be able to avoid collisions that could cause injury to the user and to third parties. Never allow more than one rider.

CARE AND MAINTENANCE

Storage the trike inside and never leave your trike outside for long periods of time. After riding, remove any water or mud with a clean cloth. Keep your trike in a dry place when not in use. Applying a periodic coat of beeswax to maintain

and protect the life of your trike. For wooden parts, wipe with a clean, damp cloth. Use mild soap on stubborn marks. Avoid rubbing and products containing ammonia. Oil or grease moving parts periodically. Any parts showing evidence of wear should be replaced immediately.

EESTI (ET)

(ET) Tooteid peab kokku monteerima täiskasvanu-vigastuste ohu tõttu tuleb lapsi monteerimi- se ajal tootest eemal hoida. Alla kolmeaastaste laste lämbumisoht – enne kokkupanekut sisaldab väikesi osi. Pärast jalgratta lahtipakendamist viige plastpakkematerjalid selleks ette nähtud kohta.

(ET) Teie toode on osaliselt kokku pandud. Need juhised on mõeldud teile juhendamiseks lõpliku kokkupaneku juures, samuti toote seadistamiseks. Käesolev juhend sisaldab teavet osade kohta, mis on lahti võetud ja mida tuleb reguleerida. Kõik kinnitusdetailid tuleb täielikult pingutada. Lisateabe saamiseks võtke palun ühendust Banwoodi klienditeenindusega aadressil info@banwood.com

Soovitatav maksimumkaal: 25 kg.
Soovitatav maksimaalne kaal korvi kasutamisel: 5 kg. Ülekaal võib olla ohtlik või tekitada ebastabiilsust. Soovitatav vanus: 3–6 aastat.

TÄHELEPANU! Hoidke need juhised edaspidiseks alles.

HOIATUS: Seda mänguasja peab kasutama ettevaatusega, et vältida kukkumist või kokkupõrkeid, mis võivad kasutajat või teisi isikuid vigastada.

HOIATUS! Seda tohib kasutada vaid täiskasvanu otsese järelevalve all. Ärge

kasutage avalikel teedel. Mänguasja kasutamiseks sobib ühetasane ja hea haarduvusega pinnas. Kinnitusdetaile, nt mutreid, polte, kruvisid jne, tuleb regulaarselt hooldada ja kontrollida. Perioodilise kontrollimiseta võib mänguasi ümber minna või põhjustada kukkumist. Ärge kasutage kohtades, kus see võib ohustada juhti, jalakäijaid või lemmikloomi, nt järskudel kallakutel, astmetel või jõgede läheduses. Esimesel sõidul kaitse oma lapse pead turvakiivri- ga ja kasuta sobivaid riideid ja kinniseid kingi. Mänguasjaga sobib sõita nii siseruumides kui ka väljas asuvatel pindadel, kui need on tasased ja takistusteta. Mänguasjal puudub pidurdussüsteem. Rattur peab jalgratta jalgade abil kinni pidama. Seda mänguasja peab kasutama ettevaatuse- ga, et vältida kokkupõrkeid, mis võivad kasutajat ja teisi isikuid vigastada. Ärge kasutage kohtades, mis võivad olla ohtlikud sõitjale, jalakäijatele või lemmikloomadele (nagu järsud nõlvad, trepid, mäed, tänavad, ujumisbasseinid või jõgede lähedal asuvad alad). Kandke alati õige suurusega ja korralikult paigaldatud kiivrit, mis vastab USA tarbekaupade ohutuse komisjoni (CPSC) standardile 16 CFR 1203 / EN 1078:2012+A1:2012 ja on saanud Euroopa Liidu CE-märgise sertifikaadi. Ärge laske jalgrattale korraga kunagi rohkem kui ühte sõitjat.

KORRASHOID JA HOOLDUS

Hoiustage kolmerattalist jalgratast siseruumis ja ärge jätke jalgratast kunagi

pikaks ajaks õue. Pärast sõitmist pühkige vesi või muda ära puhta lapiga. Hoidke jalgratast kasutusvälisel ajal kuivas kohas. Kolmerattalise jalgratta eluiga aitab pikendada selle regulaarne vahatamine mesilasvahaga. Puhastage puudust osi puhta niiske lapiga. Tõrksate plekkide korral kasutage õrnatoimelist seepi. Ärge hõõruge ega kasutage ammoniaaki sisaldavaid tooteid. Õlitage või määrige liikuvaid osi regulaarselt. Kulumismärkidega osad tuleb kohe välja vahetada.

SUOMALAINEN (FI)

(FI) Tuotteiden kokoaminen on jätettävä aikuisten tehtäväksi – Loukkaantumisvaaran vuoksi lasten on syytä pysyä loitomalla kokoamisvaiheen aikana. Tukehtumisvaara alle 3-vuotiailla – sisältää pieniä osia ennen kokoamista. Kun purat pyörän pakkauksesta, hävitä kaikki muovikääreet asianmukaisesti.

(FI) Trike on osittain koottu. Nämä ohjeet on tarkoitettu opastamaan sinua lopullisessa kokoonpanossa sekä triken säätämisessä. Tässä oppaassa on tietoja osista, jotka on purettu ja joita on säädettävä. Kaikki kiinnikkeet on kiristettävä täysin. Lisätietoja saat Banwood asiakaspalvelusta osoitteesta info@banwood.com.

Suosittelunimipaino: 25 kg. Korin suositeltu enimmäiskuormitus: 5 kg. – Liikapaino voi johtaa vaaralliseen tai epävakaaseen tilaan. Käyttäjien suositusikä: 3–6 vuotta.

HUOMIO! Säilytä nämä ohjeet tulevaa tarvetta varten.

VAROITUS! Pyörää on käytettävä varoen, sillä se vaatii taitoa, jotta vältetään käyttäjälle tai kolmansille osapuolille vahinkoa mahdollisesti aiheuttavilta kaatumisilta tai törmäyksiltä.

VAROITUS! Käyttö vain aikuisen suorassa valvonnassa. Ei saa käyttää yleisillä teillä. Pinnan, jolla pyörällä ajetaan, on oltava

hyvän pidon tarjoava, tasainen ja suora. Ruuvit, mutterit, pultit ja muut kiinnittimet on tarkastettava ja huollettava säännöllisesti. Näiden tarkastusten laiminlyönti voi johtaa pyörän tai sen käyttäjän kaatumiseen. Ei saa käyttää alueilla, joilla käyttäjä, jalankulkijat tai lemmikkieläimet voi joutua vaaraan, kuten jyrkillä rinteillä, portaissa, mäessä, kaduilla, uima-altaassa tai lähellä jokea. Suojaa pyörällä ajava lapsi hyväksytyllä suojakypärällä, asianmukaisella vaatetuksella ja umpinaisilla kengillä. Hanki lapselle pyöräilyä varten asianmukainen kypärä, joka täyttää seuraavien standardien vaatimukset: Yhdysvaltain kuluttajatuoteturvallisuuskomission (CPSC) standardi 16 CFR 1203 / EN 1078:2012+A1:2012 ja Euroopan unionin CE-sertifikaatti. Pyörän asentamista suositellaan mihin tahansa sisä- tai ulkotilaan, jos se on tasainen eikä siinä ole mitään esineitä. Pyörässä ei ole jarruja. Käyttäjä pysäyttää pyörän jaloillaan. Pyörää on aina ajettava kengät jalassa. Pyörää on käytettävä varoen, sillä se vaatii taitoa, jotta vältetään käyttäjälle tai kolmansille osapuolille vahinkoa mahdollisesti aiheuttavilta törmäyksiltä. Pyörän päällä saa olla kerrallaan vain yksi käyttäjä.

KUNNOSSAPITO JA HUOLTO

Säilytä pyörää sisätiloissa äläkä koskaan jätä sitä ulos pitkäksi aikaa. Pyyhi pyörä puhtaaksi käytön jälkeen puhtaalla liinalla. Säilytä pyörää kuivassa paikassa, kun sitä ei käytetä. Säännöllinen mehiläisvahakerroksen levittäminen

suojaa pyörää ja pidentää sen käyttöikää. Pyyhi puuosat puhtaaksi kostealla liinalla. Jos lika on lujassa, käytä mietoa saippuaa. Vältä hankaamista ja ammoniakkaa sisältäviä puhdistusaineita. Öljyä tai rasvaa liikkuvat osat säännöllisesti. Kulunut osa on aina korvattava viipymättä uudella.

FRANÇAIS (FR)

(FR) Les produits doivent être montés par des adultes. Pendant le montage, les enfants devront rester à l'écart du produit en raison d'un possible risque de blessure. Il contient des pièces petites avant le montage et il y a risqué d'étouffement pour les enfants de moins de 3 ans. Lors du déballage du tricycle, jetez correctement tous les emballages en plastique.

(FR) Le tricycle est partiellement assemblé. Ce manuel contient des instructions pour vous guider tout au long du montage final, ainsi que pour ajuster le tricycle. Ce manuel contient des informations sur les pièces qui sont démontées et qui ont besoin d'être ajustées. Toutes les fixations doivent être correctement serrées. Pour obtenir plus d'informations, veuillez contacter le service après-vente de Banwood à info@banwood.com.

Poids maximal recommandé : 25 kg.
Capacité maximale du panier : 5 kg. Un poids excessif peut entraîner une situation dangereuse ou instable. Âge recommandé : 3-6 ans.

ATTENTION ! Veuillez conserver ces instructions pour vous y référer ultérieurement.

AVERTISSEMENT ! Le jouet doit être utilisé avec prudence puisqu'une grande habileté est nécessaire afin d'éviter les

chutes et collisions susceptibles de causer des blessures à l'utilisateur ou à des tiers.

AVERTISSEMENT ! Il doit être utilisé exclusivement sous la surveillance directe d'un adulte. Ne pas utiliser sur la voie publique. Pour bien fonctionner, le jouet doit être utilisé sur une surface adéquate, à savoir un sol plat, nivelé et présentant une bonne adhérence. Il est nécessaire d'effectuer un entretien et des contrôles réguliers des éléments de fixation, vis, écrous, tiges, etc. Si ces contrôles ne sont pas effectués, le jouet peut se renverser ou provoquer une chute. Ne pas utiliser dans des lieux pouvant représenter un danger pour le conducteur, les piétons et les animaux, comme des pentes raides, des marches, des collines, des voitures, des piscines ou à proximité de cours d'eau. Lorsque votre enfant monte sur son tricycle, assurez-vous de lui protéger la tête avec un casque de sécurité homologué et d'utiliser des vêtements et chaussures appropriés. Il est fortement recommandé de toujours porter un casque approprié conforme à la norme 16 de la Commission de sécurité des produits de consommation des États-Unis (CPSC), Code fédéral des règlements 1203 / EN 1078:2012+A1:2012 et le marquage CE conforme aux législations de l'UE. Le montage peut s'effectuer aussi bien à l'intérieur qu'à l'extérieur, du moment que la surface est lisse et qu'aucun objet ne s'y trouve. Ce jouet ne dispose pas de système de freins. Le cycliste doit arrêter le tricycle avec ses pieds. Ce

jouet doit être utilisé avec prudence, il nécessite de l'habileté afin d'éviter que l'utilisateur ou des tiers ne se blessent à la suite d'une collision. Ne permettez jamais plus d'un enfant de conduire le tricycle.

L'ENTRETIEN ET LA MAINTENANCE

Rangez le tricycle dans un endroit couvert et ne laissez jamais votre tricycle à l'extérieur pendant de longues périodes. Après l'utilisation, essuyez les taches d'eau ou de boue avec un chiffon propre. Conserver dans un endroit sec lorsqu'il n'est pas utilisé. Lubrifier régulièrement toutes les pièces présentant des signes d'usure excessive. Pour les pièces en bois, essuyez-les avec un chiffon propre et humide. Utilisez du savon doux sur les marques tenaces. Évitez le gommage et les produits contenant de l'ammoniac. Remplacer immédiatement toutes les pièces présentant des signes d'usure excessive.

TRIKE

DEUTSCH (DE)

(DE) Die Produkte müssen von einem Erwachsenen montiert werden- Während der Montage müssen Kinder vom Produkt fernbleiben, da Verletzungsgefahr besteht. Erstickungsgefahr für Kinder unter 3 Jahren- enthält vor dem Zusammenbau Kleinteile. Entsorgen Sie nach dem Auspacken des Produktes alle Plastikverpackungen ordnungsgemäß.

(DE) Das Produkt wird teilweise montiert geliefert. In dieser Anleitung sind die Schritte aufgeführt, um die Montage abzuschließen und das Produkt anzupassen. Diese Anleitung enthält Informationen zu den Teilen, die lose geliefert und angebracht werden müssen. Für weitere Informationen setzen Sie sich bitte mit dem Banwood-Kundenservice über info@banwood.com in Verbindung.

Empfohlenes Höchstgewicht: 25 kg. Empfohlene maximale Tragfähigkeit des Korbs: 5 kg. Ein zu hohes Gewicht kann zu einer gefährlichen oder instabilen Situation führen. Empfohlenes Alter: 3-6 Jahre.

Das Produkt kann sowohl drinnen als auch draußen montiert werden, sofern die Montage auf einer ebenen und von anderen Gegenständen freien Oberfläche durchgeführt wird.

ACHTUNG! Diese Anleitung bitte für

zukünftige Fragen aufbewahren.

WARNUNG! Dieses Spielzeug muss mit großer Vorsicht verwendet werden. Das Kind muss sicher in der Handhabung sein, um Stürze oder Zusammenstöße zu vermeiden, bei denen es sich selbst oder andere verletzen könnte.

WARNUNG! Nur unter Aufsicht eines Erwachsenen verwenden. Nicht im öffentlichen Straßenverkehr verwenden. Damit das Produkt einwandfrei funktioniert, muss es auf einem glatten, ebenen und gut haftenden Boden benutzt werden. Alle Befestigungsteile, Schrauben, Muttern, Bügel usw. müssen periodisch überprüft und gewartet werden. Sollte das Produkt nicht überprüft werden, kann es ggf. umkippen oder das Kind zum Fallen bringen. Nicht in Bereichen benutzen, bei denen Gefahr für den Fahrer, für Fußgänger oder Haustiere bestehen könnte, wie steile Hänge, Treppen oder in der Nähe von Flüssen. Stellen Sie sicher, dass Ihr Kind beim Fahren mit seinem First Go einen zertifizierten Schutzhelm, der der Norm 16 CFR 1203 / EN 1078:2012+A1:2012 der U.S. Consumer Product Safety Commission (CPSC) und dem CE-Zertifikat der Europäischen Union entspricht, sowie geeignete Kleidung und Schuhe trägt. Dieses Produkt verfügt über kein Bremssystem. Der Fahrer muss das Fahrrad mit den Füßen bremsen. Erlauben Sie nie mehr als einen Fahrer.

PFLEGE UND WARTUNG

Lagern Sie das Produkt drinnen und lassen Sie es nie für längere Zeit draußen stehen. Entfernen Sie nach dem Fahren ggf. Wasser und Schlamm mit einem sauberen, trockenen Tuch. Bewahren Sie Ihr Produkt an einem trockenen Ort auf, wenn es nicht benutzt wird. Tragen Sie regelmäßig eine Schicht Bienenwachs auf, um die Lebensdauer Ihres Produktes zu erhalten und zu schützen. Wischen Sie Holzteile mit einem sauberen, feuchten Tuch ab. Bei hartnäckigen Flecken milde Seife verwenden. Vermeiden Sie Reiben und Produkte, die Ammoniak enthalten. Ölen oder fetten Sie bewegliche Teile regelmäßig. Alle Teile, die Anzeichen von Verschleiß aufweisen, sollten sofort ersetzt werden.

ΕΛΛΗΝΙΚΑ (EL)

(EL) Τα προϊόντα πρέπει να συναρμολογούνται από ενηλικεσ-κατα τη συναρμολογηση, τα παιδιά πρέπει να παραμεινουν μακρια απο το προϊόν λογω ενδεχομενου κινδυνου τραυματισμου. Κίνδυνος πνιγμού για παιδιά κάτω των 3 ετών- περιέχει μικρά μέρη πριν από τη συναρμολόγηση. Κατά την αποσυσκευασία του ποδηλάτου, απορρίψτε σωστά όλα τα πλαστικά περιτυλίγματα.

(EL) Το τρίκυκλό σας είναι μερικώς συναρμολογημένο. Αυτές οι οδηγίες έχουν σχεδιαστεί για να σας καθοδηγήσουν κατά την τελική συναρμολόγηση, καθώς και για να ρυθμίσετε το τρίκυκλο. Αυτός ο οδηγός περιλαμβάνει πληροφορίες σχετικά με τα μέρη που αποσυναρμολογούνται και πρέπει να ρυθμιστούν. Όλοι οι σύνδεσμοι πρέπει να είναι πλήρως σφιγμένοι. Για περισσότερες πληροφορίες, επικοινωνήστε με το τμήμα εξυπηρέτησης πελατών της Banwood στο info@banwood.com.

Συνιστώμενο μέγιστο βάρος: 25 kg.
 Συνιστώμενη μέγιστη χωρητικότητα βάρους καλαθιού: 5 kg.- Το υπερβολικό βάρος μπορεί να προκαλέσει επικίνδυνη ή ασταθή λειτουργία. Συνιστώμενη ηλικία: 3-6 ετών.

ΠΡΟΣΟΧΗ! Φυλάξτε αυτές τις οδηγίες για μελλοντική αναφορά.

ΠΡΟΕΙΔΟΠΟΙΗΣΗ! Το παιχνίδι πρέπει να χρησιμοποιείται με προσοχή καθώς χρειάζεται μεγάλη επιδεξιότητα για να αποφευχθούν πτώσεις ή συγκρούσεις που μπορεί να προκαλέσουν τραυματισμό στον χρήστη ή σε τρίτους.

ΠΡΟΕΙΔΟΠΟΙΗΣΗ! Πρέπει να χρησιμοποιείται αποκλειστικά υπό την άμεση επίβλεψη ενήλικου. Να μην χρησιμοποιείται σε δημόσιο δρόμο. Η κατάλληλη επιφάνεια για τη σωστή λειτουργία του παιχνιδιού είναι επίπεδη, σταθερή και με καλή πρόσφυση. Είναι απαραίτητο να συντηρούνται και να ελέγχονται τακτικά τα εξαρτήματα στήριξης, οι βίδες, τα περικόχλια, οι ράβδοι, κλπ. Στην περίπτωση που δεν γίνονται οι εν λόγω έλεγχοι, το παιχνίδι μπορεί να ανατραπεί ή να προκαλέσει πτώση. Να μην χρησιμοποιείται σε περιοχές που μπορεί να θέσουν σε κίνδυνο τον οδηγό, τους πεζούς και τα κατοικίδια ζώα, όπως σε απότομες πλαγιές, σκαλοπάτια, κοντά σε ποταμούς. Όταν ανέβει το παιδί σας στο τρίκυκλο, να ελέγχετε ότι φοράει πάντα ένα εγκεκριμένο κράνος ασφαλείας στο κεφάλι και κατάλληλα ρούχα και παπούτσια. Η συναρμολόγηση μπορεί να γίνει σε οποιοδήποτε εξωτερικό ή εσωτερικό χώρο, πάντα όμως πάνω σε μια επίπεδη επιφάνεια χωρίς άλλα αντικείμενα. Αυτό το παιχνίδι δεν διαθέτει σύστημα φρένων. Ο ποδηλάτης πρέπει να σταματά το ποδήλατο με τα πόδια. Αυτό το παιχνίδι πρέπει να χρησιμοποιείται με προσοχή καθώς χρειάζεται μεγάλη επιδεξιότητα για να

αποφευχθούν συγκρούσεις που μπορεί να προκαλέσουν τραυματισμό στο χρήστη ή σε τρίτους. Μην το χρησιμοποιείτε σε περιοχές που μπορεί να αποτελέσει απειλή για τον οδηγό, τους πεζούς ή τα κατοικίδια ζώα, όπως απότομες πλαγιές, σκαλοπάτια, λόφοι, δρόμοι, πισίνες ή κοντά σε ποτάμια. Φοράτε πάντα ένα σωστά εφαρμοζόμενο κράνος που συμμορφώνεται με το πρότυπο 16 CFR 1203 / EN 1078:2012+A1:2012 της Επιτροπής Ασφάλειας Καταναλωτικών Προϊόντων των ΗΠΑ (CPSC) και με πιστοποίηση CE από την Ευρωπαϊκή Ένωση. Ποτέ μην επιτρέπεται περισσότερους από έναν αναβάτη.

ΦΡΟΝΤΙΔΑ ΚΑΙ ΣΥΝΤΗΡΗΣΗ

Αποθηκεύστε το τρίκυκλο σε εσωτερικό χώρο και μην αφήνετε ποτέ το τρίκυκλο σας έξω για μεγάλα χρονικά διαστήματα. Μετά τη χρήση, αφαιρέστε τυχόν νερό ή λάσπη με ένα καθαρό πανί. Φυλάξτε το τρίκυκλό σας σε στεγνό μέρος όταν δεν το χρησιμοποιείτε. Εφαρμόστε μια περιοδική στρώση κεριού μέλισσας για να διατηρήσετε και να προστατέψετε τη διάρκεια ζωής του τρίκυκλού σας. Για τα ξύλινα μέρη, σκουπίστε τα με ένα καθαρό, υγρό πανί. Χρησιμοποιήστε ήπιο σαπούνι για τα επίμονα σημάδια. Αποφύγετε το τρίψιμο και τα προϊόντα που περιέχουν αμμωνία. Λαδώνετε ή λιπαίνετε περιοδικά τα κινούμενα μέρη. Οποιαδήποτε εξαρτήματα παρουσιάζουν ενδείξεις φθοράς

πρέπει να αντικαθίστανται αμέσως.

TRIKE

MAGYAR (HU)

(HU) A terméket felnőtteknek összeszerelnie az összeszerelés során tartsa távol a gyerekeket a terméktől, mert fennáll a sérülés veszélye. Fulladásveszély 3 év alatti gyermekek számára – apró alkatrészeket tartalmaz az összeszerelés előtt. A kerékpár kicsomagolásakor megfelelően távolítson el minden műanyag csomagolást.

(HU) A trike részben össze van szerelve. Ezek az utasítások arra szolgálnak, hogy végigvezessék Önt a végső összeszerelésen, valamint a trike beállításán. Ez az útmutató tartalmazza a szétszerelt és beállítandó alkatrészekre vonatkozó információkat. Minden kötőelemet teljesen meg kell húzni. További információért forduljon a Banwood ügyfélszolgálatához a info@banwood.com címen.

Javasolt maximális súly: 25 kg. A kosár ajánlott maximális teherbírása: 5 kg. - A túl nagy súly veszélyes vagy instabil helyzeteket idézhet elő. Javasolt életkor: 3-6 év.

FIGYELEM! Őrizze meg a használati utasítást, később szüksége lehet rá.

FIGYELEM! A játékot óvatosan kell használni, mert ügyességet kíván és esés és más olyan balesetek elkerülése, amelyek sérülést okozhatnak a felhasználónak vagy más személyeknek.

FIGYELEM! Felnőtt közvetlen felügyelete mellett kell használni. Nem szabad közúton használni. A játék megfelelő használatához a sík, vízszintes, jól tapadó felület a legmegfelelőbb. Rendszeres karbantartást igényel, ellenőrizni kell a rögzítőelemeket, például a csavarokat, csavaranyákat. Ha az ellenőrzés elmarad, a játék felborulhat vagy esést okozhat. Nem szabad olyan helyen használni, ahol az eszköz veszélyt jelenthet a használója vagy a gyalogosok, háziállatok számára, például lejtőn, lépcsőn vagy folyó közelében. Védje a gyermeke fejét jóváhagyott biztonsági bukósisakkal, megfelelő ruházattal és zárt cipővel, amikor futókerékpárt használ. A játék használata beltérben és kültérben is javasolt, amennyiben a terep sík és akadálymentes. Ezen az eszközön nincs fém. A biciklisnek a lábával kell megállítani a trike. A játékot óvatosan kell használni, mert ügyességet kíván az ütközések elkerülése, amelyek sérülést okozhatnak a felhasználónak vagy más személyeknek. Ne használja olyan helyen, amelyek veszélyt jelenthetnek a vezetőre, gyalogosokra vagy háziállatokra, például meredek lépcsőn, lépcsőn, lejtőn, utcán, medence vagy folyó közelében. Mindig viseljen megfelelően felszerelt sisakot, amely megfelel az Egyesült Államok Fogyasztói Termékbiztonsági Bizottsága (CPSC) 16 CFR 1203 / EN 1078:2012+A1:2012 szabványának és rendelkezik az Európai Unió CE tanúsítványával. Egy személynél többet nem ülhetnek rajta egyszerre.

ÁPOLÁS ÉS KARBANTARTÁS

A trike-ot épületen belül tárolja, soha ne hagyja hosszabb ideig kint a trike-ot. Használat után tiszta ronggyal távolítsa el róla a vizet és a sarat. Ha nem használja, száraz helyen tárolja a trike-ot. Rendszeres időközönként kenje be méhviasszal, hogy megőrizze és védje a kerékpár élettartamát. A mozgó alkatrészeket rendszeresen olajozza vagy zsírozza. A kopás jeleit mutató alkatrészeket azonnal ki kell cserélni.

TRIKE

ITALIANO (IT)

(IT) I prodotti devono essere montati da un adulto - durante il montaggio, i bambini devono restare lontani dal prodotto a causa di un possibile rischio di lesioni. Pericolo di soffocamento per i bambini al di sotto dei 3 anni - contiene piccole parti prima del montaggio. Al disimballare il triciclo, si raccomanda di smaltire correttamente ogni involucri di plastica.

(IT) Il triciclo è parzialmente assemblato. Queste istruzioni sono state progettate per fornire indicazioni in merito alla fase finale dell'assemblaggio, nonché per mettere a punto il triciclo. In questa guida sono riportate le informazioni relative alle parti smontate che devono essere sistemate. Per ulteriori informazioni, si prega di contattare il servizio clienti di Banwood all'indirizzo info@banwood.com.

Peso massimo consigliato: 25 kg. Peso massimo consigliato per il cestino: 5 kg. - Un'eccessivo peso può costituire un pericolo o causare instabilità. Età consigliata: 3-6 anni.

ATTENZIONE! Si prega di conservare le presenti istruzioni per future consultazioni.

ATTENZIONE! Il giocattolo deve essere usato con cautela in quanto richiede notevoli capacità per evitare cadute o collisioni che potrebbero causare lesioni

all'utilizzatore o a terzi.

ATTENZIONE! Usare esclusivamente sotto la supervisione diretta di un adulto. Non utilizzare su strade pubbliche. La superficie appropriata per il corretto funzionamento del giocattolo deve essere piatta, spianata e con una buona aderenza. È necessario effettuare interventi di manutenzione e controlli periodici degli elementi di fissaggio, di viti, dadi, aste, ecc. In assenza di questi controlli, il giocattolo potrebbe ribaltarsi o causare una caduta. Non utilizzare in aree potenzialmente pericolose per il conducente, i pedoni e gli animali domestici, come pendii ripidi, gradini o zone prossime a corsi d'acqua. Quando il bambino monta su triciclo, assicurarsi che la testa sia protetta da un casco di sicurezza omologato e che indossi abbigliamento e calzature adeguati. Si consiglia di effettuare il montaggio su una superficie liscia e priva di oggetti di qualsiasi area esterna o interna. Questo giocattolo non è dotato di un sistema frenante. Il ciclista deve fermare il triciclo con i piedi. Questo giocattolo deve essere usato con cautela, poiché richiede certa abilità per evitare collisioni che possano causare lesioni all'utilizzatore e a terzi. Non usare in zone che possano costituire una minaccia per il conducente, i pedoni, o gli animali domestici, quali pendii ripidi, gradini, colline, strade, piscine o in prossimità di fiumi. Indossare sempre un casco ben montato e che sia conforme agli standard U.S. Consumer Product Safety Commission (CPSC) 16 CFR 1203 /

EN 1078:2012+A1:2012 e munito di certificato CE. Omologato per un solo ciclista.

CURA E MANUTENZIONE Conservare il triciclo all'interno ed evitare di lasciarlo fuori per lunghi periodi. Dopo l'uso, rimuovere ogni traccia di acqua o fango con un panno pulito. Quando non in uso, mantenere il triciclo in un ambiente asciutto. Si consiglia di applicare periodicamente uno strato di cera d'api per proteggere il vostro triciclo. Pulire le parti in legno con un panno pulito e umido. Usare sapone neutro sui segni più ostinati. Evitare l'uso di qualsiasi prodotto contenente ammoniaca. Oliare e ingrassare periodicamente le parti mobili. Tutte le parti che mostrano segni di usura dovrebbe essere sostituite immediatamente.

LATVIEŠU (LV)

(LV) Produktus drīkst salikt tikai pieaugušais-bērniem montāžas laikā jāatrodas nostāk no produkta, jo pastāv savainošanās risks. Aizrīšanās risks bērniem līdz 3 gadu vecumam — pirms salikšanas satur mazas detaļas. Pēc divriteņa izpakošanas atbilstoši atbrīvojieties no plastmasas iepakojuma.

(LV) Jūsu tricikls ir daļēji samontēts. Šīs instrukcijas ir izstrādātas, lai palīdzētu jums veikt galīgo montāžu, kā arī tricikla regulēšanu. Šajā rokasgrāmatā ir iekļauta informācija par detaļām, kuras ir izjauktas un kuras ir jānoregulē. Visiem stiprinājumiem jābūt pilnībā pievilkti. Lai saņemtu papildu informāciju, lūdzu, sazinieties ar Banwood klientu apkalpošanas nodaļu, rakstot uz info@banwood.com.

Ieteicamais maksimālais svars: 25 kg. Rekomendētais maksimālais groza satura svars: 5 kg.- Pārmērīgs svars var braukšanu padarīt bīstamu vai nestabilu. Ieteicamais vecums: 3-6 gadi.

UZMANĪBU! Lūdzu, saglabājiet šīs instrukcijas turpmākai uzziņai.

BRĪDINĀJUMS! Šī rotaļlieta jālieto piesardzīgi, jo ir vajadzīgas līelas prasmes, lai izvairītos no kritieniem vai sadursmēm, kas varētu radīt traumu lietotājam vai trešām personām.

BRĪDINĀJUMS! To drīkst lietot tikai tiešā pieaugušo uzraudzībā. Nelietot uz koplietošanas ceļiem. Lai rotaļlietu lietotu pareizi, jābūt piemērotai virsmai – plakanai, līdzenai un ar labu saķeri. Periodiski jāveic stiprinājumu elementu, piemēram, skrūvju, uzgriežņu, bultskrūvju utt., apkope un pārbaudes. Ja šīs pārbaudes netiek veiktas, rotaļlieta var apgāzties vai izraisīt kritienu. Nelietot vietās, kas var apdraudēt braucēju, gājējus vai mājdzīvniekus, piemēram, stāvās nogāzēs, uz pakāpieniem vai upju tuvumā. Aizsargā jūsu bērna galvu ar apstiprinātu aizsargkiveri un piemērotu apģērbu, un slēgtiem apaviem, braucot ar trīsriteni. Rotaļlietas montāžu ieteicams veikt jebkādā iekšējā vai ārējā zonā, ja vien tas notiek uz gludas virsmas bez traucējošiem priekšmetiem. Šai rotaļlietai nav bremžu sistēmas. Riteņbraucējam jāaptur velosipēds ar kājām. Šī rotaļlieta jālieto piesardzīgi, jo ir vajadzīgas prasmes, lai izvairītos no sadursmēm, kas varētu radīt traumu lietotājam un trešām personām. Neizmantojiet vietās, kurās var būt apdraudēts pats braucējs, gājēji vai mājdzīvnieki, piemēram, straujās nogāzēs, uzkalnos, uz ielas, pie peldbaseiniem vai pie upēm. Vienmēr valkājiet atbilstošu un piemērotu kiveri, kas atbilst ASV Patēriņa preču drošības komisija (CPSC) standartam 16 CFR 1203 / EN 1078:2012+A1:2012 un Eiropas Savienības CE sertifikātam. Nekad neļaujiet to reizē izmantot vairākiem braucējiem.

APRŪPE UN KOPŠANA

Glabājiet trīsriteni iekšā un nekad neatstājiet to laukā uz ilgu laiku. Pēc braukšanas ar tīru drānu noslaukiet uz tā esošo ūdeni un dubļus. Kad to neizmantojat, turiet trīsriteni sausā vietā. Lai uzturētu un aizsargātu trīsriteni, tam periodiski uzklājiet bišu vaska kārtu. Koka daļas tīriet ar tīru mitru drānu. Grūtāk noņemamiem traipiem izmantojiet nedaudz ziepes. Izvairieties no berzēšanas un amonjaku saturošiem izstrādājumiem. Kustīgās daļas periodiski eļļojiet un iesmērējiet. Redzot nodiluma pazīmes uz jebkuras daļas, to nekavējoties nomainiet.

LIETUVIŲ (LT)

(LT) Gaminis sumontuoti turi suaugusieji – surenkant gaminį vaikai turėtų būti atokiau, kad nekiltų sužalojimo pavojus. Kol nesurinktas, jaunesniems nei 3 metų vaikams kelia pavojų užspringti, nes yra smulkių dalių. Išpakuodami dviratį tinkamai pašalinkite visą plastikinę pakuotę.

(LT) Jūsų triratis iš dalies surinktas. Šios instrukcijos skirtos padėti jums galutinai surinkti ir sureguliuoti triratuką. Šiame vadove pateikiama informacija apie išmontuotas dalis, kurias reikia sureguliuoti. Visos tvirtinimo detalės turi būti visiškai priveržtos. Dėl papildomos informacijos kreipkitės į Banwood klientų aptarnavimo skyrių adresu info@banwood.com.

Rekomenduojamas maksimalus svoris: 25 kg. Rekomenduojamas maksimalus svoris krepšyje: 5 kg. - Dėl per didelio svorio galimas pavojingas nestabilumas. Rekomenduojamas amžius: 3–6 metai.

DĖMESIO! Išsaugokite šias instrukcijas ateičiai.

ĮSPĖJIMAS! Šį žaislą reikia naudoti atsargiai, nes reikalingi geri įgūdžiai, siekiant išvengti kritimų ar susidūrimų, kurie gali sukelti traumą naudotojui ar tretiesiems asmenims.

ĮSPĖJIMAS! Žaislas turėtų būti naudojamas tik prižiūrint suaugusie-

siems. Nenaudokite viešuosiuose keliuose. Teisingam žaislo naudojimui tinkamas paviršius turi būti plokščias, lygus ir gerai sukimbantis. Būtina periodiškai prižiūrėti ir tikrinti tokius sutvirtinimo elementus kaip sraigta, varžlės, varžtai ir kt. Jei jie nebus tikrinami, žaislas gali apsiversti ar tapti nukritimo priežastimi. Nenaudokite vietose, kurios gali kelti grėsmę vairuotojui, pėstiesiems ar augintiniams, pavyzdžiui, ant stačių nuokalnių, laiptų ar netoli upių. Apsaugokite vaiko galvą patvirtintu apsauginiu šalmu, tinkamais drabužiais ir uždalais batais pasivažinėjimui triratuką. Žaislą surinkti rekomenduojama bet kurioje vidaus ar lauko vietoje su lygiu paviršiumi, kur nėra kitų daiktų. Šis žaislas neturi stabdžių sistemos. Dviratininkas turi stabdyti dviratį kojomis. Šį žaislą reikia naudoti atsargiai, nes reikalingi įgūdžiai, siekiant išvengti susidūrimų, kurie gali sukelti traumą naudotojui ir tretiesiems asmenims. Nenaudokite vietose, kuriose vairuotojui, pėstiesiems ar naminiams gyvūnams gali kilti pavojus, pvz., ant stačių šlaitų, laiptų, kalvų, gatvėse, netoli baseinų ar upių. Visada dėvėkite tinkamai sureguliuotą šalimą, atitinkantį JAV Vartotojams skirtų gaminių saugos komisijos (angl. „Consumer Product Safety Commission“ – CPSC) standartą 16 CFR 1203 / EN 1078:2012+A1:2012 ir turintį Europos Sąjungos CE sertifikatą. Niekada neleiskite važiuoti daugiau nei vienam žmogui.

PRIEŽIŪRA

Laikykite triratuką patalpose ir niekada nepalikite jo ilgam lauke. Pasivažinęję nušluostykite vandenį ar purvą švaria šluoste. Kai nenaudojate, laikykite triratuką sausoje vietoje. Reguliariai padenkite bičių vašku, kad pailgintumėte triratuko eksploataciją. Medines dalis šluostykite švaria drėgna šluoste. Sunkiai pašalinamas dėmes valykite švelniu muilu. Netrinkite ir nenaudokite gaminių su amoniaku. Reguliariai tepkite judančias dalis alyva arba tepalu. Visas dalis su nusidėvėjimo požymiais reikia nedelsiant pakeisti.

POLSKI (PL)

(PL) Produkt powinien składać osoba dorosła- Podczas montażu dzieci powinny znajdować się w bezpiecznej odległości od produktu w celu uniknięcia ryzyka zranienia. Uwaga: opakowanie zawiera małe części, stwarzające ryzyko zadławienia dla dzieci poniżej 3 roku życia. Po rozpakowaniu roweru wyrzucić folię do właściwego pojemnika.

(PL) Twój trójkołowiec jest częściowo zmontowany. Niniejsza instrukcja ma za zadanie przeprowadzić Cię przez końcowy montaż, a także regulację trójkołowca. Niniejsza instrukcja zawiera informacje o częściach, które są zdemontowane i wymagają regulacji. Wszystkie elementy złączne powinny być w pełni dokręcone. W celu uzyskania dalszych informacji prosimy o kontakt z działem obsługi klienta Banwood pod adresem info@banwood.com.

Zalecana waga maksymalna: 25 kg.
Zalecane maksymalne obciążenie koszyka: 5 kg. Nadmierny ciężar może prowadzić do wypadków związanych z niestabilnością roweru. Zalecany wiek: 3-6 lat.

UWAGA! Prosimy zachować niniejszą instrukcję do późniejszego wglądu.

OSTRZEŻENIE: Tej zabawki należy używać ostrożnie, ponieważ wymaga ona dużych umiejętności, aby zapobiec upadkom lub kolizjom, które mogłyby spowodować

obrażenia ciała użytkownika lub osób trzecich.

OSTRZEŻENIE: Należy jej używać wyłącznie pod bezpośrednim nadzorem osoby dorosłej. Nie używać na drogach publicznych. Odpowiednia powierzchnia do prawidłowego użytkowania zabawki musi być płaska, pozioma i zapewniać dobrą przyczepność. Konieczne jest przeprowadzenie okresowej konserwacji i kontroli elementów mocujących, takich jak śruby, nakrętki, bolce itp. Jeśli te kontrole nie zostaną przeprowadzone, zabawka może się przewrócić lub spowodować upadek. Nie należy jej używać na obszarach, które mogą stanowić zagrożenie dla kierowcy, pieszych lub zwierząt domowych, takich jak strome zbocza, stopnie lub w pobliżu rzek. Chronić głowę Twojego dziecka za pomocą atestowanego kasku ochronnego i odpowiedniej odzieży oraz zasnurowanych butów podczas jazdy na trycykl. Zaleca się montaż zabawki w dowolnym miejscu wewnątrz lub na zewnątrz pomieszczeń, o ile znajduje się ona na gładkiej powierzchni, bez żadnych występujących na niej przedmiotów. Ta zabawka nie posiada układu hamulcowego. Rowerzysta musi zatrzymać rower stopami. Tej zabawki należy używać ostrożnie, ponieważ wymaga ona dużych umiejętności, aby zapobiec kolizjom, które mogłyby spowodować obrażenia ciała użytkownika lub osób trzecich. Nie należy korzystać z roweru w miejscach, w których może to stwarzać zagrożenie dla kierowców, przechodniów lub zwierząt,

takich jak strome zbocza, schody, pagórki, ulice, pływalnie czy tereny w pobliżu rzek. Podczas korzystania z roweru należy zawsze nosić dopasowany kask, spełniający wymogi normy 16 CFR 1203 amerykańskiej Komisji Bezpieczeństwa Produktów Konsumenckich (CPSC), normy EN 1078:2012+A1:2012 lub posiadający oznaczenie CE uznawane przez Unię Europejską. Roweru może używać tylko jedna osoba naraz.

UŻYTKOWANIE I KONSERWACJA

Przechowuj trycykl w pomieszczeniu zamkniętym i nigdy nie zostawiaj go na zewnątrz przez dłuższy okres czasu. Po zakończeniu jazdy zetrzyj wodę lub błoto czystą ścierką. Gdy nie korzystasz z roweru, przechowuj go w suchym miejscu. Okresowo nakładaj na rower warstwę pszczelego wosku – pozwoli to utrzymać go w lepszym stanie i wydłuży cykl życia produktu. Drewniane części roweru przetrzyj czystą, wilgotną ścierką. Do usuwania uporczywych zabrudzeń możesz użyć delikatnego mydła. Unikaj pocierania roweru i nie czyść go produktami zawierającymi amoniak. Okresowo naoliwiaj elementy ruchome roweru. Części z widocznymi śladami zużycia należy natychmiast wymienić.

TRIKE

PORTUGUÊS (PT)

(PT) Os produtos devem ser montados por adultos. Durante a montagem, as crianças devem manter-se afastadas do produto por possível risco de lesão. Perigo de asfixia em crianças menores de 3 anos – contém peças pequenas antes da montagem. Quando desmontar o triciclo, elimine adequadamente todos os invólucros de plástico.

(PT) A seu triciclo está parcialmente montada. Estas instruções foram elaboradas para orientar o utilizador ao longo da montagem final e na afinação do triciclo. O guia contém informações sobre as peças que se encontram desmontadas e que devem ser ajustadas. Para mais informações, contacte o Serviço de Apoio ao Cliente da Banwood em info@banwood.com.

Peso máximo recomendado: 25 kg. Peso máximo recomendado do cesto: 5 kg. - O peso excessivo pode causar uma condição perigosa ou instável. Idade recomendada: 3–6 anos.

ATENÇÃO! Guarde estas instruções para referência futura.

ADVERTÊNCIA: O brinquedo deverá ser utilizado com cuidado dado que requer uma grande aptidão para evitar quedas ou colisões que causem feridas ao utilizador ou a terceiros. **ADVERTÊNCIA!** Deve ser exclusivamente utilizado sob vigilância direta de um adulto. Não

utilizar na via pública. A superfície adequada para o correto funcionamento do brinquedo deverá ser solo plano, nivelado e com boa aderência. É necessário realizar manutenções e controlos periódicos dos elementos de suporte, parafusos, porcas, hastes, etc. No caso de não se efetuarem os ditos controlos, o brinquedo pode tombar ou provocar uma queda. Não utilizar em áreas que possam representar perigo para o condutor, peões e animais de estimação, como inclinações pronunciadas, escadas e na proximidade de rios. Quando o seu filho montar no triciclo, certifique-se de que lhe protege a cabeça com um capacete de segurança homologado e de que utiliza roupa e calçado apropriados. Recomece a montagem em qualquer área exterior ou interior sempre que tal ocorra numa superfície lisa e isenta de objetos Este brinquedo não conta com um sistema de travões. O ciclista deve parar o triciclo com os seus pés. Este brinquedo deve ser usado com prudência, uma vez que tal requer aptidão para evitar colisões que causem lesões ao utilizador e a terceiros. Não usar em zonas que podem constituir uma ameaça para o condutor, peões ou animais, como zonas de inclinação acentuada, escadas, colinas, estradas, perto de piscinas ou rios. Usar sempre um capacete adequado que cumpre a norma 16 do código federal de regulamentos 1203 da Comissão de Segurança de Produtos para o Consumidor (CPSC) dos Estados Unidos / EN 1078:2012+A1:2012 e certificação CE pela União Europeia.

Nunca permitir mais do que um condutor.

CUIDADO E MANUTENÇÃO

Guardar o triciclo no interior e nunca deixá-la no exterior durante longos períodos de tempo. Depois de usar, retirar qualquer água ou lama com um pano limpo. Manter o triciclo num lugar seco, quando não está a ser usada. Aplicar periodicamente um revestimento de cera de abelha para manter e prolongar a vida do triciclo. Para as partes em madeira, limpar com um pano limpo e húmido. Usar sabão suave nas marcas mais teimosas. Evitar esfregar e usar produtos com amoníaco. Lubrificar todas as peças móveis periodicamente com óleo ou massa lubrificante. Substituir imediatamente todas as peças que apresentem sinais de desgaste.

ROMÂNĂ (RO)

RO) Produsele trebuie să fie montate de adulți în timpul montării, copiii trebuie să păstreze distanța față de produs, pentru a nu se accidenta. Pericol de sufocare pentru copiii mai mici de 3 ani – conține piese de mici dimensiuni înainte de asamblare. Atunci când despachetați triciclu, aruncați ambalajele de plastic în mod corespunzător.

(RO) Triciclu este parțial asamblat. Aceste instrucțiuni au rolul de a vă ghida pentru asamblarea finală, precum și acela de a vă ajuta să reglați triciclu. Acest ghid include informații privind piesele care sunt dezasamblate și trebuie să fie reglate. Pentru mai multe informații, contactați departamentul de servicii pentru clienți Banwood, la adresa info@banwood.com.

Greutate maximă recomandată: 25 kg. Capacitatea maximă recomandată pentru coș: 5 kg. – Greutatea în exces poate cauza condiții periculoase sau instabile. Vârsta recomandată: 3-6 ani.

ATENȘIE! Păstrați aceste instrucțiuni pentru consultare ulterioară.

ATENȘIE! Jucăria trebuie utilizată cu prudență, deoarece necesită un grad înalt de îndemânare pentru a evita căderea sau coliziunile care provoacă vătămarea utilizatorului sau a terților.

ATENȘIE! A se utiliza numai sub supravegherea directă a unui adult. Nu utilizați pe drumurile publice. Suprafața adecvată pentru funcționarea corectă a jucăriei trebuie să fie solul drept, nivelat și cu un nivel corespunzător de aderență. Este necesar să efectuați întreținerea și verificarea periodică a elementelor de susținere, Țuruburilor, piulițelor, țiglelor etc. În cazul în care nu efectuați aceste verificări, jucăria se poate răsturna sau poate cauza căderea utilizatorului. Nu utilizați în zonele care pot reprezenta un pericol pentru Țoafă, pietoni și animale de companie, cum sunt pantele abrupte, treptele sau locurile din apropierea râurilor. Când copilul dvs. urcă pe triciclu, asigurați-vă că îi protejați capul cu o cască de protecție omologată și că utilizează îmbrăcăminte și încălțăminte corespunzătoare. Se recomandă montarea în orice zonă din exterior sau interior, cu condiția ca suprafața să fie dreaptă și fără obstacole. Această jucărie nu dispune de un sistem de frânare. Ciclistul trebuie să oprească bicicleta cu picioarele. Jucăria trebuie utilizată cu prudență, deoarece necesită îndemânare pentru a evita coliziunile care provoacă vătămarea utilizatorului sau a terților. Nu utilizați în zone care pot pune în pericol conducătorul, pietoni, sau animale de companie, cum ar fi pante, scări, dealuri sau străzi abrupte, piscine sau pe lângă râuri. Purtați întotdeauna o cască strânsă care respectă Standardul 16 CFR 1203 / EN 1078:2012+A1:2012 al Comisiei SUA Pentru Siguranța Consumatorului și a

Produselor (CPSC) și cel din certificatul de conformitate al Uniunii Europene. A se conduce de către o singură persoană.

ÎNȚREȚINERE ȘI ÎNGRIJIRE

Păstrați tricicleta în interior și nu o lăsați niciodată afară pentru perioade lungi. După utilizare, înlăturați apa sau noroiul cu o cârpă curată. Păstrați tricicleta într-un loc uscat atunci când nu este folosită. Aplicați periodic un strat de ceară pentru a proteja tricicleta. Pentru părțile din lemn, ștergeți cu o cârpă curată, umedă. Folosiți un detergent blând pentru petele dificile. Evitați frecarea și produsele care conțin amoniac. Ungeți piesele periodic cu ulei. Orice piese care prezintă semne de uzură ar trebui înlocuite imediat.

SLOVENSKÝ (SK)

(SK) Produkt musí zložiť dospelá osoba - počas montáže držte produkt z dosahu detí, pretože môže dôjsť k poraneniu. U detí mladších ako 3 roky hrozí riziko udusenia - balenie obsahuje malé časti. Pri rozbaľovaní trojkolku vyhodte plastové obaly.

(SK) Váš trojkolku je čiastočne zmontovaný. Tento návod vás prevedie záverečnými krokmi montáže a pomôže vám s jeho nastavením. Tento návod obsahuje informácie o tých častiach, ktoré si vyžadujú montáž a nastavenie. Ak potrebujete ďalšie informácie, kontaktujte Banwood zákaznícky servis na adrese info@banwood.com.

Odporúčaná maximálna hmotnosť: 25 kg. Odporúčaná maximálna nosnosť košíka: 5 kg. - Pri presiahnutí hmotnostného limitu hrozí nebezpečenstvo nestability. Odporúčaná vek: 3-6 rokov.

POZOR! Odložte si tento návod pre použitie v budúcnosti.

VAROVANIE! Hračka si vyžaduje vysokú dávku zručnosti, a preto sa musí používať veľmi opatrne. Predíde sa tak pádom alebo prípadným nehodám, ktoré by mohli zraniť používateľa či iných ľudí.

UPOZORNENIE! Používajte len pod dohľadom dospelého. Nepoužívajte na verejných cestách. Povrch na správne

použitie hračky musí byť plochý, rovný a príflavý. Je potrebná pravidelná údržba a kontrola spojovacích súčastí, ako sú skrutky, matice, spoje a iné. Pokiaľ sa hračka nekontroluje, môže dôjsť k jej prevráteniu či pádu. Nepoužívajte na miestach, ktoré môžu ohroziť vodiča, chodcov či zvieratá, ako sú napríklad strmé svahy, schody či blízkosť riek. Chráni hlavu vášho dieťaťa schválenou prilbou, vhodným oblečením a uzavretou obuvou pri jazdení na trojkolku. Jazda na hračke je možná vonku aj vnútri, pokiaľ je na hladkom povrchu a bez akýchkoľvek predmetov. Hračka nemá brzdný systém. Cyklista musí zastaviť bicykel vlastnými nohami. Hračka si vyžaduje určitú dávku zručnosti, a preto sa musí používať veľmi opatrne. Predíde sa tak prípadným nehodám, ktoré by mohli zraniť používateľa či iných ľudí. Nepoužívajte na miestach, kde môže dôjsť k ohrozeniu jazdca, chodcov alebo domácich zvierat, ako sú napríklad strmé svahy, kopce, ulice, alebo okolie bazénov a riek. Vždy noste a majte správne nasadenú prilbu, ktorá vyhovuje normám Americkej komisie pre bezpečnosť spotrebných výrobkov (CPSC) Standard 16 CFR 1203 / EN 101078:2012+A1:2012 a v Európskej Únii je označená certifikovanou značkou CE. Produkt nikdy nesmie používať viac ako jedna osoba.

STAROSTLIVOSŤ A ÚDRŽBA

Trojkolku uskladňujte vo vnútri a nikdy ju nenechávajte dlhšie vonku. Po jazde odstráňte akúkoľvek vodu alebo

usadené bahno čistou utierkou. Trojkolku uschovávajte vždy na suchom mieste. Pravidelné natieranie včelím voskom pomáha chrániť Vašu trojkolku a predlžuje jej životnosť. Na čistenie drevených častí použite navlhčenú utierku. Na čistenie odolných škvŕn môžete použiť jemné mydlo. Snažte sa predísť treniu a produktom s obsahom čpavku. Pohyblivé časti je dobré pravidelne mazať a olejovať. Akékoľvek časti, ktoré vykazujú známky opotrebovania alebo poškodenia, okamžite vymeňte.

SLOVENSKI (SL)

(SL) Izdelke mora sestaviti odrasla oseba - zaradi tveganja za poškodbe, se otroci med sestavljanjem ne smejo zadrževati v bližini izdelka. Nevarnost zadušitve za otroke, mlajše od 3 let – pred sestavljanjem vsebuje majhne dele. Ko tricikel razpakirate, ustrezno zavržite vso plastično ovojnino.

(SL) Tricikel je delno sestavljen. Ta priročnik vas bo vodil skozi zadnje korake montaže in vam pomagal pri nastavitvi. Ta priročnik vsebuje informacije o delih, ki jih je treba sestaviti in nastaviti. Če potrebujete dodatne informacije, se obrnite na Banwood službo za stranke na info@banwood.com.

Maksimalna priporočena teža: 25 kg.
Priporočena največja nosilnost košare: 5 kg.- Zaradi prekomerne teže je lahko vožnja nevarna ali nestabilna. Priporočena starost: 3-6 let.

POZOR! Ta navodila shranite za nadaljnjo uporabo.

OPOZORILO! Igračo je potrebno uporabljati pod nadzorom, saj je uporaba zelo zahtevna in lahko privede do poškodb uporabnikov ali tretjih oseb.

OPOZORILO! Samo za uporabo pod nadzorom odraslih oseb. Ni za uporabo na javnih cestah. Primerna površina za pravilno uporabo igrače mora biti ravna, z naklonom in mora imeti dober

oprijem. Potrebno je redno vzdrževati in preverjati pritrdilne elemente, kot so vijaki, maticе, itd. Če se ti pregledi ne izvajajo, se lahko igrača prevrne ali povzroči padec. Ni za uporabo na območjih, ki lahko ogrožajo voznika, pešce ali hišne ljubljence, na primer na strmih pobočjih, stopnicah ali v bližini rek. Zaščitite glavo vaših otrok z odobreno zaščitno čelado in ustreznimi oblačili ter zaprtimi čevlji med vožnjo vašega tricikla. Namestitev igrače je priporočljiva v katerem koli notranjem ali zunanem prostoru na gladki površini brez ovir. Igrača nima sistema za zaviranje. Kolesar mora kolo ustaviti z nogami. Igračo je potrebno uporabljati pod nadzorom, saj je uporaba zelo zahtevna in lahko privede do poškodb uporabnikov ali tretjih oseb. Ne uporabljajte na območjih, ki lahko predstavljajo nevarnost za voznika, pešce ali hišne ljubljence, kot so strma pobočja, stopnice, hribi, ulice, bazeni ali v bližini rek. Vedno poskrbite za nošenje ustrezno nameščene čelade, ki je v skladu s standardom 16 CFR 1203/EN 1203/EN 1203/EN 1078:2012+A1:2012, potrjenim s strani Komisije ZDA za varnost potrošniških izdelkov (CPSC) in certifikatom CE Evropske unije. Nikoli ne dovolite voziti tricikla več kot enemu otroku.

NEGA IN VZDRŽEVANJE

Tricikel shranjujte v notranjih prostorih in ga nikoli ne puščajte zunaj dalje časa. Po vožnji s čisto krpo obrišite morebitno vodo ali blato. Ko tricikel ni v uporabi, ga

shranjujte na suhem. Za vzdrževanje, zaščito in podaljšanje življenjske dobe vašega tricikla, redno nanašajte čebelji vosek. Lesene dele obrišite s čisto vlažno krpo. Za trdovratno umazanijo uporabite blago milnico. Izogibajte se drgnjenju in izdelkom, ki vsebujejo amoniak. Občasno naoljite ali namažite gibljive dele. Vse dele, ki kažejo znake obrabe, je treba takoj zamenjati.

ESPAÑOL (ES)

(ES) Los productos deben ser montados por adultos. Durante el montaje, los niños deberán permanecer alejados del producto por posible riesgo de lesión. Peligro de asfixia para niños y niñas menores de 3 años. Contiene piezas pequeñas durante el montaje. Al desembalar el triciclo, elimine adecuadamente todos los envoltorios de plástico.

(ES) Su triciclo viene parcialmente montado. Este manual contiene las instrucciones necesarias para guiarle durante el montaje final, así como para ajustar del triciclo. Esta guía incluye información sobre aquellas piezas sueltas que se deben ajustar. Todos los cierres deben estar correctamente apretados. Para obtener más información, póngase en contacto con el servicio de atención al cliente de Banwood a través de la dirección de correo electrónico info@banwood.com

Peso máximo recomendado: 25 kg. Peso máximo de la capacidad de la cesta: 5 kg. Un peso mayor al indicado puede resultar peligroso o inseguro. Edad recomendada: 3-6 años.

¡ATENCIÓN! Por favor guarde estas instrucciones para futura referencia.

¡ADVERTENCIA! El juguete debe usarse con prudencia puesto que requiere gran habilidad para evitar caídas o colisiones

que causen heridas al usuario o a terceras partes.

¡ADVERTENCIA! Se debe usar exclusivamente bajo la vigilancia directa de un adulto. No utilizar en la vía pública. La superficie adecuada para el correcto funcionamiento del juguete debe ser suelo llano, nivelado y con buena adherencia. Es necesario realizar mantenimientos y controles periódicos de los elementos de sujeción, tornillos, tuercas, varillas, etc. En caso de no efectuarse dichos controles, el juguete puede volcar o provocar una caída. No utilizar en áreas que puedan representar peligro para el conductor, peatones y mascotas, como pendientes pronunciadas, escalones, calles, vehículos, colinas, piscinas o cerca de ríos. Cuando su hijo monte en su triciclo, asegúrese de protegerle la cabeza con un casco de seguridad homologado y de que utilice ropa y calzado apropiados. Se recomienda la utilización de un casco homologado conforme a la legislación EN 1078:2012+A1:2012 y el certificado CE de la UE / Comisión de Seguridad de Productos del Consumidor de EE.UU (CPSC) Standard 16 CFR 1203. Se puede realizar el montaje en cualquier área exterior o interior siempre y cuando sea en una superficie lisa y libre de objetos. Este juguete no cuenta con un sistema de frenos. El ciclista debe parar el triciclo con sus pies. Este juguete debe usarse con prudencia, ya que requiere habilidad para evitar colisiones que causen lesiones al usuario y a terceros. Nunca permitir que más de un niño

conduzca el triciclo al mismo tiempo. CUIDADO Y MANTENIMIENTO

Guarde el triciclo en el interior y no lo deje nunca en el exterior durante mucho tiempo. Después de utilizar su triciclo, limpie los restos de agua o barro con un paño limpio. Mantenga su triciclo en un lugar seco cuando no lo utilice. Aplique periódicamente una capa de cera para mantener y alargar la vida de su triciclo. Para piezas de madera, limpie con un paño limpio y húmedo. Use jabón suave en las marcas rebeldes. Evite frotar y productos que contengan amoníaco. Engrasar periódicamente las piezas móviles. Cualquier pieza que muestre signos de desgaste debe ser sustituida inmediatamente.

SVENSKA (SV)

(SV) Produkterna måste monteras av en vuxen- Under montering bör inga barn vara i närheten av produkten på grund av skaderisk. Risk för kvävning för barn under tre år – produkten innehåller små delar innan montering. Sortera alla plastförpackningar korrekt när ni packat upp trehjuling.

(SV) Din trehjuling är delvis monterad. Dessa instruktioner är avsedda att guida dig genom slutmonteringen samt justering av trehjulingen. Denna guide innehåller information om de delar som är omonterade och behöver monteras. Om du vill ha mer information kan du kontakta Banwoods kundtjänst på info@banwood.com

Rekommenderad maxvikt: 25 kg. Rekommenderad maxvikt för cykelkorgen är 5 kg. För tung last kan innebära fara eller orsaka ostadighet. Rekommenderad ålder: 3–6 år.

OBS! Spara dessa anvisningar för framtida referens.

WARNING!: Denna leksak måste användas med försiktighet. Det krävs skicklighet för att undvika fall eller kollisioner som kan orsaka skada på användaren eller tredje parter.

WARNING! Den bör endast användas under direkt övervakning av vuxen. Får ej användas på allmänna vägar. Ett

lämpligt underlag för korrekt användning av leksaken ska vara platt, jämnt och erbjuda bra grepp. Man måste utföra regelbundet underhåll och kontroller av fästdonen, som skruvar, muttrar, bultar. Om man inte utför sådana kontroller kan leksaken välta eller orsaka fallolyckor. Använd inte i områden som utgör ett hot mot föraren, fotgängare eller husdjur, som i branta backar, trappor eller i närheten av vattendrag. Skydda barnets huvud med en godkänd säkerhetsk hjälm samt lämpliga kläder och skor när du använder trehjuling. Användaren kan sätta sig på leksaken på valfritt inomhus- eller utomhusområde förutsatt att underlaget är jämnt och fritt från föremål. Leksaken har inget bromssystem. Cyklisten måste stanna trehjuling med fötterna. Denna leksak måste användas med försiktighet. Det krävs skicklighet för att undvika kollisioner som kan orsaka skada på användaren eller tredje parter. Ska inte användas i områden som kan vara farliga för cyklisten, andra fotgängare eller djur; såsom i branta backar, trappor, kullar, på vägar eller nära simbassänger och floder. Använd alltid en hjälm i rätt storlek som överensstämmer med den amerikanska tillsynsmyndigheten för produktsäkerhet (CPSC) Standard 16 CFR 1203 / EN 1078:2012+A1:2012 och som är CE-märkt av Europeiska unionen. Aldrig mer än en cyklist åt gången.

SKÖTSEL OCH UNDERHÅLL

Förvara din trehjuling inomhus, den ska

inte lämnas utomhus under längre perioder. Avlägsna vatten och lera efter cykelturen med ren trasa. Förvara trehjulingen torrt när den inte används. Smörj då och då med bivax för att bevara och förlänga livslängden på trehjulingen. Trädelarna kan rengöras med en ren och fuktig trasa. Använd skonsamt rengöringsmedel för svåra fläckar. Skrubba inte och undvik ammoniak. Olja eller fetta in rörliga delar då och då. Delar som uppvisar tydligt slitage ska omedelbart bytas ut.

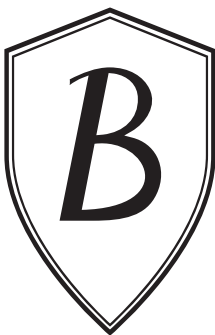
TRIKE



Adresses sur quefairedemesdechets.fr







www.banwood.com

info@banwood.com